

FAZ MESA BAJA 110x70x32

By Ramón Esteve

Ramón Esteve, arquitecto de la armonía, serenidad, atemporalidad y la universalidad ha creado formas minerales y rotundas que hace de FAZ un diseño que contextualiza con los hogares y equipamientos.

Atmósfera, envolvente como resultado de la combinación feliz de los elementos materia y luz, de manera que la lectura única sea su fusión.

Su alma VONDOM se vive en la exclusividad por la calidad de los materiales que permiten un uso exterior incluso en los ambientes más exigentes.

La modularidad permite al cliente adaptar los muebles y maceteros a su gusto y necesidad sin perder la armonía del conjunto.

El resultado es un trabajo que transmite esencialidad, que contiene la complejidad y la densidad de una obra resuelta hasta el extremo detalle, cuyo fin es la creación de lugares donde apetezca vivir.

View online: <https://www.vondom.com/es/productos/54007>



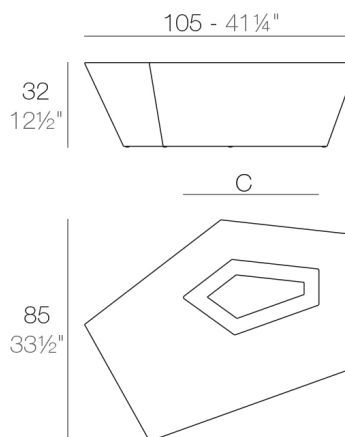
Características

Descripción

Fabricado con resina de polietileno mediante moldeo rotacional con doble pared. 100% Reciclable. Apto para exterior e interior. Disponible en varios acabados.

Peso

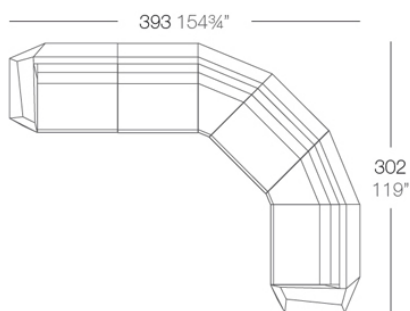
10.5 Kg



FAZ Mesa Baja C = 51 x 19 cm
FAZ Low Table C = 20" x 7 1/2"

Combinaciones





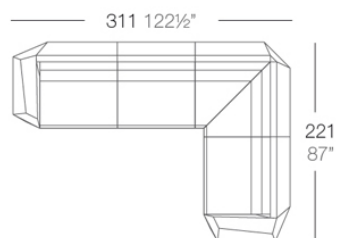
- 3 x 54004 Módulo Central Sectional Sofa Armless
- 1 x 54002 Módulo Izquierdo Sectional Sofa Left
- 1 x 54003 Módulo Derecho Sectional Sofa Right
- 1 x 54006 Módulo Esquina 90° Sectional Sofa Corner 90°
- 1 x 54010 Módulo Esquina 45° Sectional Sofa Corner 45°



- 3 x 54004 Módulo Central Sectional Sofa Armless
- 1 x 54002 Módulo Izquierdo Sectional Sofa Left
- 1 x 54003 Módulo Derecho Sectional Sofa Right

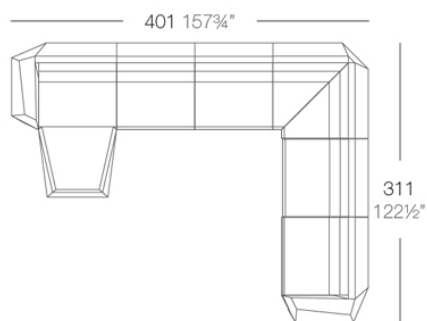


- 1 x 54002 Módulo Izquierdo Sectional Sofa Left
- 1 x 54003 Módulo Derecho Sectional Sofa Right

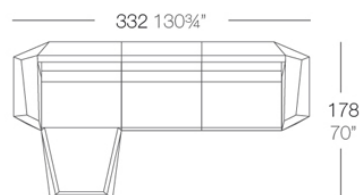


- 1 x 54004 Módulo Central Sectional Sofa Armless
- 1 x 54002 Módulo Izquierdo Sectional Sofa Left
- 1 x 54003 Módulo Derecho Sectional Sofa Right
- 1 x 54006 Módulo Esquina 90° Sectional Sofa Corner 90°





3 x 54004 Módulo Central Sectional Sofa Armless
 1 x 54002 Módulo Izquierdo Sectional Sofa Left
 1 x 54003 Módulo Derecho Sectional Sofa Right
 1 x 54006 Módulo Esquina 90° Sectional Sofa Corner 90°
 1 x 54006 Módulo Chaiselongue Ottoman



1 x 54004 Módulo Central Sectional Sofa Armless
 1 x 54002 Módulo Izquierdo Sectional Sofa Left
 1 x 54003 Módulo Derecho Sectional Sofa Right
 1 x 54006 Módulo Chaiselongue Ottoman

Acabados

BASIC

Ref. 54007

Resina de polietileno acabado mate.

LACADO

Ref. 54007F

Resina de polietileno con un acabado lacado brillo.

LUZ

Ref. 54007W

Con iluminación interior de color blanco mediante tecnología LED.
 Solo disponible en acabado hielo mate.

LED RGBW

Ref. 54007L

Con iluminación interior mediante tecnología LED RGBW y mando a distancia para cambiar de color. Solo disponible en acabado hielo mate.

LED RGBW DMX

Ref. 54007D

Con iluminación interior mediante tecnología LED RGBW y mando a distancia para cambiar de color. Controlado también por DMX-1024 (wireless). Solo disponible en acabado hielo mate.

LED RGBW BATERIA

Ref. 54007Y

Con iluminación interior mediante tecnología LED RGBW, alimentado por una batería. Se incluye mando a distancia para cambiar de color y cargador. Solo disponible en acabado hielo mate.

LED RGBW DMX BATERIA

Ref. 54007DY

Con iluminación interior mediante tecnología LED RGBW, alimentado por una batería. Incluye mando a distancia para cambiar de color. Controlado también por DMX-1024 (wireless). Solo disponible en acabado hielo mate.

COLOR	BASIC	LACQUERED / LACADO	LUZ	LED RGB DMX BATERIA
HIELO	<input type="checkbox"/>	<input type="checkbox"/>	<input type="checkbox"/>	<input type="checkbox"/>
BLANCO	<input type="checkbox"/>	<input type="checkbox"/>	<input type="checkbox"/>	<input type="checkbox"/>
NEGRO	<input type="checkbox"/>	<input type="checkbox"/>	<input type="checkbox"/>	<input type="checkbox"/>
BRONCE	<input type="checkbox"/>	<input type="checkbox"/>	<input type="checkbox"/>	<input type="checkbox"/>
ACERO	<input type="checkbox"/>	<input type="checkbox"/>	<input type="checkbox"/>	<input type="checkbox"/>
ANTRACITA	<input type="checkbox"/>	<input type="checkbox"/>	<input type="checkbox"/>	<input type="checkbox"/>
ROJO	<input type="checkbox"/>	<input type="checkbox"/>	<input type="checkbox"/>	<input type="checkbox"/>
PISTACHO	<input type="checkbox"/>	<input type="checkbox"/>	<input type="checkbox"/>	<input type="checkbox"/>

NARANJA			<input type="checkbox"/>	<input type="checkbox"/>
KAKI			<input type="checkbox"/>	<input type="checkbox"/>
NAVY			<input type="checkbox"/>	<input type="checkbox"/>
TAUPE			<input type="checkbox"/>	<input type="checkbox"/>
PLUM			<input type="checkbox"/>	<input type="checkbox"/>
ECRU			<input type="checkbox"/>	<input type="checkbox"/>
BEIGE			<input type="checkbox"/>	<input type="checkbox"/>
CHAMPANY	<input type="checkbox"/>		<input type="checkbox"/>	<input type="checkbox"/>

