

# REST SOFA MOD.CENTRAL

By A-cero



Una colección inspirada en el ORIGAMI, arte de origen japonés basado en el plegado del papel para obtener figuras de formas variadas, y en la línea del pensamiento "Less is more".

Se trata de un conjunto formado por un sillón, un sofá y una mesa, cuyas estructuras modulares dan libertad para que el cliente pueda amoldarlas a sus necesidades y adaptarlas a cualquier espacio.

La técnica de fabricación utilizada es el moldeo rotacional. Se trata de un proceso tecnológico que garantiza la máxima calidad del producto y cuida todos los detalles.

REST nos muestra la esencia de sus creadores siempre fieles a la elegancia, la belleza y la exclusividad, así como su total adaptación a los clientes.

A partir de unas formas geométricas marcadas, dinámicas, elegantes y ligeras, nace una colección que proporciona el máximo confort al usuario y se integra en la arquitectura de vanguardia gracias a su diseño contemporáneo como la que nace del estudio A-cero.

View online: <https://www.vondom.com/es/productos/53004>

## Características

### Descripción

Fabricado con resina de polietileno mediante moldeo rotacional con doble pared. 100% Reciclable. Apto para exterior e interior. Disponible en varios acabados.

### Peso

21 Kg

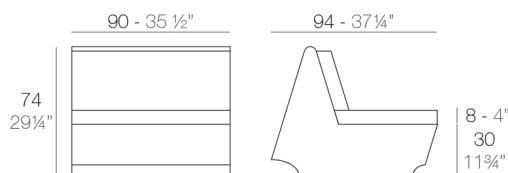
### Includes

CREVIN Tejido de tapicería con aspecto natural. Apta para interior y exterior. Fácil limpieza de las manchas y el moho

NAUTIC Tejido náutico apto para interior y exterior. Opción estándar para los acolchados.

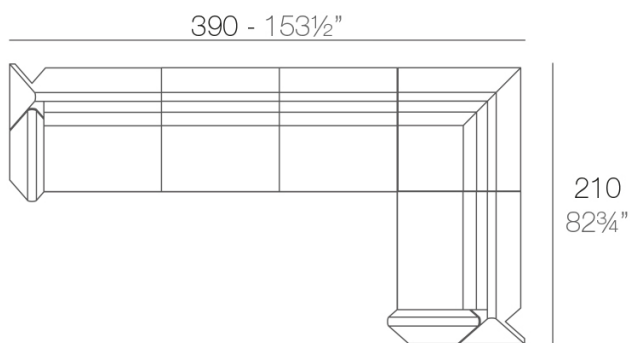
SILVERTEX Tejido vinílico apto para interior y exterior. Opción especial para los acolchados.

## Combinaciones

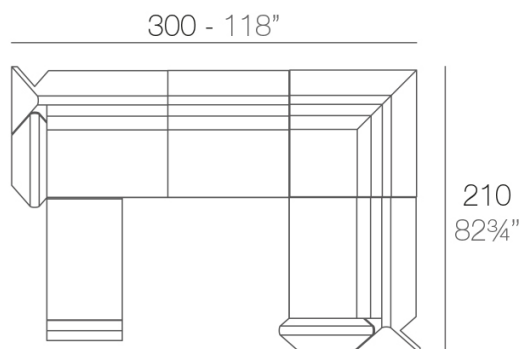


REST Sofá Módulo Central  
REST Sectional Sofá Armless

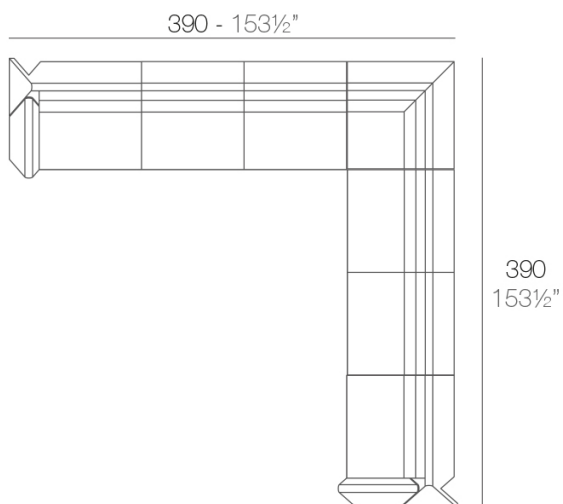




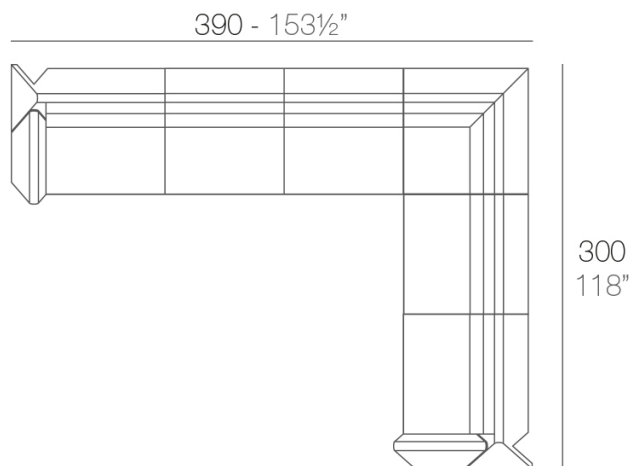
- 2 x 53004** Módulo Central - Sectional Sofa Armless
- 1 x 53002** Módulo Izquierdo - Sectional Sofa Left
- 1 x 53003** Módulo Derecho - Sectional Sofa Right
- 1 x 53005** Puff - Ottoman



- 1 x 53004** Módulo Central - Sectional Sofa Armless
- 1 x 53002** Módulo Izquierdo - Sectional Sofa Left
- 1 x 53003** Módulo Derecho - Sectional Sofa Right
- 1 x 53005** Puff - Ottoman
- 1 x 54006** Módulo Esquina - Sectional Sofa Corner

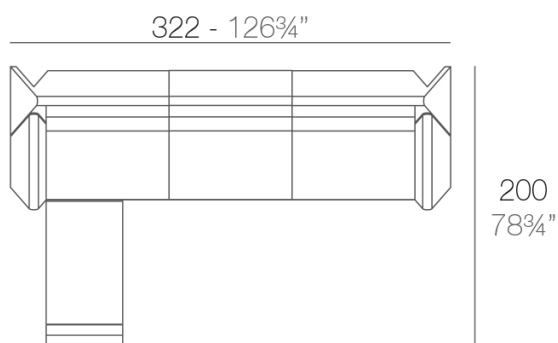


- 4 x 53004** Módulo Central - Sectional Sofa Armless
- 1 x 53002** Módulo Izquierdo - Sectional Sofa Left
- 1 x 53003** Módulo Derecho - Sectional Sofa Right
- 1 x 53005** Puff - Ottoman



- 3 x 53004** Módulo Central - Sectional Sofa Armless
- 1 x 53002** Módulo Izquierdo - Sectional Sofa Left
- 1 x 53003** Módulo Derecho - Sectional Sofa Right
- 1 x 53005** Puff - Ottoman





- 1 x 53004** Módulo Central - Sectional Sofa Armless
- 1 x 53002** Módulo Izquierdo - Sectional Sofa Left
- 1 x 53003** Módulo Derecho - Sectional Sofa Right
- 1 x 53005** Puff - Ottoman

## Acabados

### BASIC

Ref. 53004

Resina de polietileno acabado mate.

### LACADO

Ref. 53004F

Resina de polietileno con un acabado lacado brillo.

### LUZ

Ref. 53004W

Con iluminación interior de color blanco mediante tecnología LED. Solo disponible en acabado hielo mate.

### LED RGBW

Ref. 53004L

Con iluminación interior mediante tecnología LED RGBW y mando a distancia para cambiar de color. Solo disponible en acabado hielo mate.

### LED RGBW DMX

Ref. 53004D

Con iluminación interior mediante tecnología LED RGBW y mando a distancia para cambiar de color. Controlado también por DMX-1024 (wireless). Solo disponible en acabado hielo mate.

### LED RGBW BATERIA

Ref. 53004Y

Con iluminación interior mediante tecnología LED RGBW, alimentado por una batería. Se incluye mando a distancia para cambiar de color y cargador. Solo disponible en acabado hielo mate.

### LED RGBW DMX BATERIA

Ref. 53004DY

Con iluminación interior mediante tecnología LED RGBW, alimentado por una batería. Incluye mando a distancia para cambiar de color. Controlado también por DMX-1024 (wireless). Solo disponible en acabado hielo mate.

COLOR	BASIC	LACQUERED / LACADO	LUZ	LED RGB DMX BATERIA
HIELO	<input checked="" type="checkbox"/>	<input type="checkbox"/>	<input checked="" type="checkbox"/>	<input checked="" type="checkbox"/>
BRONZE 3120	<input type="checkbox"/>	<input type="checkbox"/>	<input type="checkbox"/>	<input type="checkbox"/>
WHITE 3102	<input type="checkbox"/>	<input type="checkbox"/>	<input type="checkbox"/>	<input type="checkbox"/>
ORANGE 3115	<input type="checkbox"/>	<input type="checkbox"/>	<input type="checkbox"/>	<input type="checkbox"/>
ACUALIS NAPA41	<input type="checkbox"/>	<input type="checkbox"/>	<input type="checkbox"/>	<input type="checkbox"/>
BLACK 3126	<input type="checkbox"/>	<input type="checkbox"/>	<input type="checkbox"/>	<input type="checkbox"/>
STEEL 3112	<input type="checkbox"/>	<input type="checkbox"/>	<input type="checkbox"/>	<input type="checkbox"/>
PLUM 3119	<input type="checkbox"/>	<input type="checkbox"/>	<input type="checkbox"/>	<input type="checkbox"/>

ECRU 3111	<input type="checkbox"/>	<input type="checkbox"/>	<input type="checkbox"/>	<input type="checkbox"/>
NAVY 3124	<input type="checkbox"/>	<input type="checkbox"/>	<input type="checkbox"/>	<input type="checkbox"/>
BEIGE 3105	<input type="checkbox"/>	<input type="checkbox"/>	<input type="checkbox"/>	<input type="checkbox"/>
RED 3117	<input type="checkbox"/>	<input type="checkbox"/>	<input type="checkbox"/>	<input type="checkbox"/>
WHITE 4004	<input type="checkbox"/>	<input type="checkbox"/>	<input type="checkbox"/>	<input type="checkbox"/>
CHAMPAGNE 1051	<input type="checkbox"/>	<input type="checkbox"/>	<input type="checkbox"/>	<input type="checkbox"/>
ECRU 0009	<input type="checkbox"/>	<input type="checkbox"/>	<input type="checkbox"/>	<input type="checkbox"/>
BRONZE 0005	<input type="checkbox"/>	<input type="checkbox"/>	<input type="checkbox"/>	<input type="checkbox"/>
KHAKI 5009	<input type="checkbox"/>	<input type="checkbox"/>	<input type="checkbox"/>	<input type="checkbox"/>
STEEL 4001	<input type="checkbox"/>	<input type="checkbox"/>	<input type="checkbox"/>	<input type="checkbox"/>
PLUM 2016	<input type="checkbox"/>	<input type="checkbox"/>	<input type="checkbox"/>	<input type="checkbox"/>
NAVY 3068	<input type="checkbox"/>	<input type="checkbox"/>	<input type="checkbox"/>	<input type="checkbox"/>
PISTACHIO 5008	<input type="checkbox"/>	<input type="checkbox"/>	<input type="checkbox"/>	<input type="checkbox"/>
BEIGE 1010	<input type="checkbox"/>	<input type="checkbox"/>	<input type="checkbox"/>	<input type="checkbox"/>
TAUPE 4024	<input type="checkbox"/>	<input type="checkbox"/>	<input type="checkbox"/>	<input type="checkbox"/>
CREVIN 07	<input type="checkbox"/>	<input type="checkbox"/>	<input type="checkbox"/>	<input type="checkbox"/>
CREVIN 14	<input type="checkbox"/>	<input type="checkbox"/>	<input type="checkbox"/>	<input type="checkbox"/>
CREVIN 51	<input type="checkbox"/>	<input type="checkbox"/>	<input type="checkbox"/>	<input type="checkbox"/>
CREVIN 54	<input type="checkbox"/>	<input type="checkbox"/>	<input type="checkbox"/>	<input type="checkbox"/>
CREVIN 42	<input type="checkbox"/>	<input type="checkbox"/>	<input type="checkbox"/>	<input type="checkbox"/>
CREVIN 30	<input type="checkbox"/>	<input type="checkbox"/>	<input type="checkbox"/>	<input type="checkbox"/>
CREVIN 53	<input type="checkbox"/>	<input type="checkbox"/>	<input type="checkbox"/>	<input type="checkbox"/>
CREVIN 55	<input type="checkbox"/>	<input type="checkbox"/>	<input type="checkbox"/>	<input type="checkbox"/>
BLANCO	<input type="checkbox"/>	<input type="checkbox"/>	<input type="checkbox"/>	<input type="checkbox"/>
NEGRO	<input checked="" type="checkbox"/>	<input checked="" type="checkbox"/>	<input type="checkbox"/>	<input type="checkbox"/>
BRONCE	<input checked="" type="checkbox"/>	<input checked="" type="checkbox"/>	<input type="checkbox"/>	<input type="checkbox"/>
ACERO	<input checked="" type="checkbox"/>	<input checked="" type="checkbox"/>	<input type="checkbox"/>	<input type="checkbox"/>
ANTRACITA	<input checked="" type="checkbox"/>	<input checked="" type="checkbox"/>	<input type="checkbox"/>	<input type="checkbox"/>
ROJO	<input checked="" type="checkbox"/>	<input checked="" type="checkbox"/>	<input type="checkbox"/>	<input type="checkbox"/>
PISTACHO	<input checked="" type="checkbox"/>	<input checked="" type="checkbox"/>	<input type="checkbox"/>	<input type="checkbox"/>
NARANJA	<input checked="" type="checkbox"/>	<input checked="" type="checkbox"/>	<input type="checkbox"/>	<input type="checkbox"/>
KAKI	<input checked="" type="checkbox"/>	<input checked="" type="checkbox"/>	<input type="checkbox"/>	<input type="checkbox"/>
NAVY	<input checked="" type="checkbox"/>	<input checked="" type="checkbox"/>	<input type="checkbox"/>	<input type="checkbox"/>
PLUM	<input checked="" type="checkbox"/>	<input checked="" type="checkbox"/>	<input type="checkbox"/>	<input type="checkbox"/>
TAUPE	<input checked="" type="checkbox"/>	<input checked="" type="checkbox"/>	<input type="checkbox"/>	<input type="checkbox"/>
ECRU	<input checked="" type="checkbox"/>	<input checked="" type="checkbox"/>	<input type="checkbox"/>	<input type="checkbox"/>
BEIGE	<input checked="" type="checkbox"/>	<input checked="" type="checkbox"/>	<input type="checkbox"/>	<input type="checkbox"/>
CHAMPANY	<input type="checkbox"/>	<input checked="" type="checkbox"/>	<input type="checkbox"/>	<input type="checkbox"/>



