

# QUARTZ MESA Ø100cm

By Ramón Esteve



La colección Quartz se caracteriza por su geometría ortogonal y sus perfiles de sección triangular. Al mostrar en su parte más visible la línea de uno de sus vértices provocan que la lectura de la pieza sea de una extrema ligereza.

Inspirada en el cuarzo, la colección toma de esta roca las propiedades de dureza y resistencia, además del acabado formal de sus caras.

Las sillas de líneas depuradas y de gran ligereza geométrica se integran adecuadamente en cualquier entorno.

Ante todo la colección Quartz destaca por la búsqueda de la neutralidad y su diseño atemporal.

View online: <https://www.vondom.com/es/productos/54202>

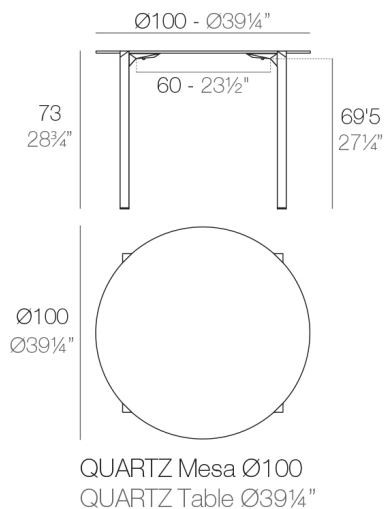
## Características

### Descripción

Fabricado en poliamida por inyección y reforzado con fibra de vidrio para las patas y tablero HPL. Apilable. Disponible en tres colores. Apto para uso interior y exterior.

### Peso

7.55 Kg






## Acabados

### BASIC PP

Ref. 54202

Disponible en varios colores

| COLOR  | BASIC INJECCION PP  |
|--------|---|
| BLANCO |  |
| NEGRO  |  |
| ECRU   |  |