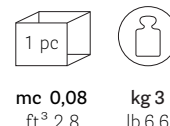
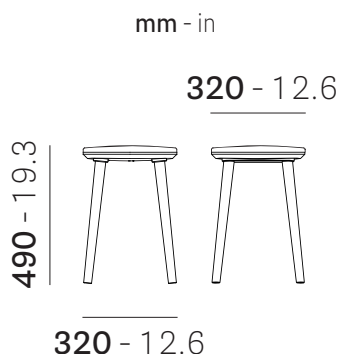


DESIGN
Odo Fioravanti



Babila barstool in ash wood with upholstered seat

Sgabello Babila in frassino con sedile imbottito / Hocker Babila aus Esche mit gepolstertem Sitz und Fußring / Tabouret Babila en frêne avec assise rembourrée / Taburete Babila de fresno con asiento tapizado

MATERIALS

Materiali
Materialien
Matériaux
Materiales

• SEAT - SEDUTA - SITZ - ASSISE - ASIENTO

Ash stool, upholstered in flexible expanding polyurethane (density 60 kg/m³, class 1 IM, Crib 5), covered with fabric
Sgabello in frassino, imbottito in poliuretano flessibile (densità 60 kg/m³, classe 1 IM, Crib 5), rivestito in tessuto / Hocker aus Eschenholz, Polyurethanschaum (Dichte 60 kg/m³, Klasse 1 IM, Crib 5), stoffe bezogen / Tabouret en frêne, rembourré en polyuréthane souple (densité 60 kg/m³, classe 1 IM, Crib 5), garnie avec tissu / Taburete de fresno, tapizado con espuma de poliuretano flexible (densidad 60 kg/m³, clase 1 IM, Crib 5), forrado de tela

WOOD FINISH - FINITURA LEGNO - HOLZ AUSFÜHRUNG - FINITION BOIS - ACABADO MADERA

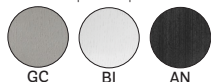
Water-based paint, matt finish (5 gloss), anti-scratch

Verniciatura a base acqua, finitura opaca (5gloss), antigraffio / Lack aus Wasserbasis, Ausführung matt (5 Gloss), kratzfest / Peinture à base d'eau, finition mate (5 gloss), anti-rayures / Pintura a base de agua, acabado mate (brillo 5), anti-arañazos



Lacquered visible grains

Laccato poro aperto / Laqué pore ouvert / Offenporig lackiert / Lacado poro abierto



FABRIC - TESSUTO - STOFF - TISSU - TEJIDO

CAT. A - C - D 40=D44 - E - G - H - P

FEET - PIEDINI - GLEITER - PATINS - TACOS

Felt with adhesive, suitable for delicate and sensitive floors (wood, ceramics, marble)

In feltro, con adesivo, adatti per pavimenti delicati e sensibili (legno, ceramica, marmo) / Aus Filz, mit Kleber, für sanfte und zartfühlende Boden geeignet (Holz, Keramik, Marmor) / En feutre, avec adhésif, pour sols délicats et sensibles (bois, marbre, céramique) / En feltro, con pegatina, aptos para pisos delicados y sensibles (madera, cerámica, mármol)

REGULATIONS AND CERTIFICATES

Normative e Certificazioni
Bestimmungen und Zertifikat
Normatives et certifications
Normativas y certificados

Conforming to: seat and back static load test EN 1728 - EN 16139, level L2 - extreme

Conforme alla norma: carico statico sul sedile-schienale EN 1728 - EN 16139, livello L2 - estremo

Conforming to: combined seat and back fatigue test, 200.000 cycles EN 1728 - EN 16139, level L2 - extreme

Conforme alla norma: resistenza a fatica del sedile-schienale, 200.000 cicli EN 1728 - EN 16139, livello L2 - estremo

69% demountable product - 68% recyclable material

Prodotto 69% disassemblabile - 68% materiali riciclabili / Produkt 69% demontierbar - 68% Material recyclingfähig / Produit 69% démontable - 68% recyclable / Producto 69% desmontable - 68% materiales reciclables