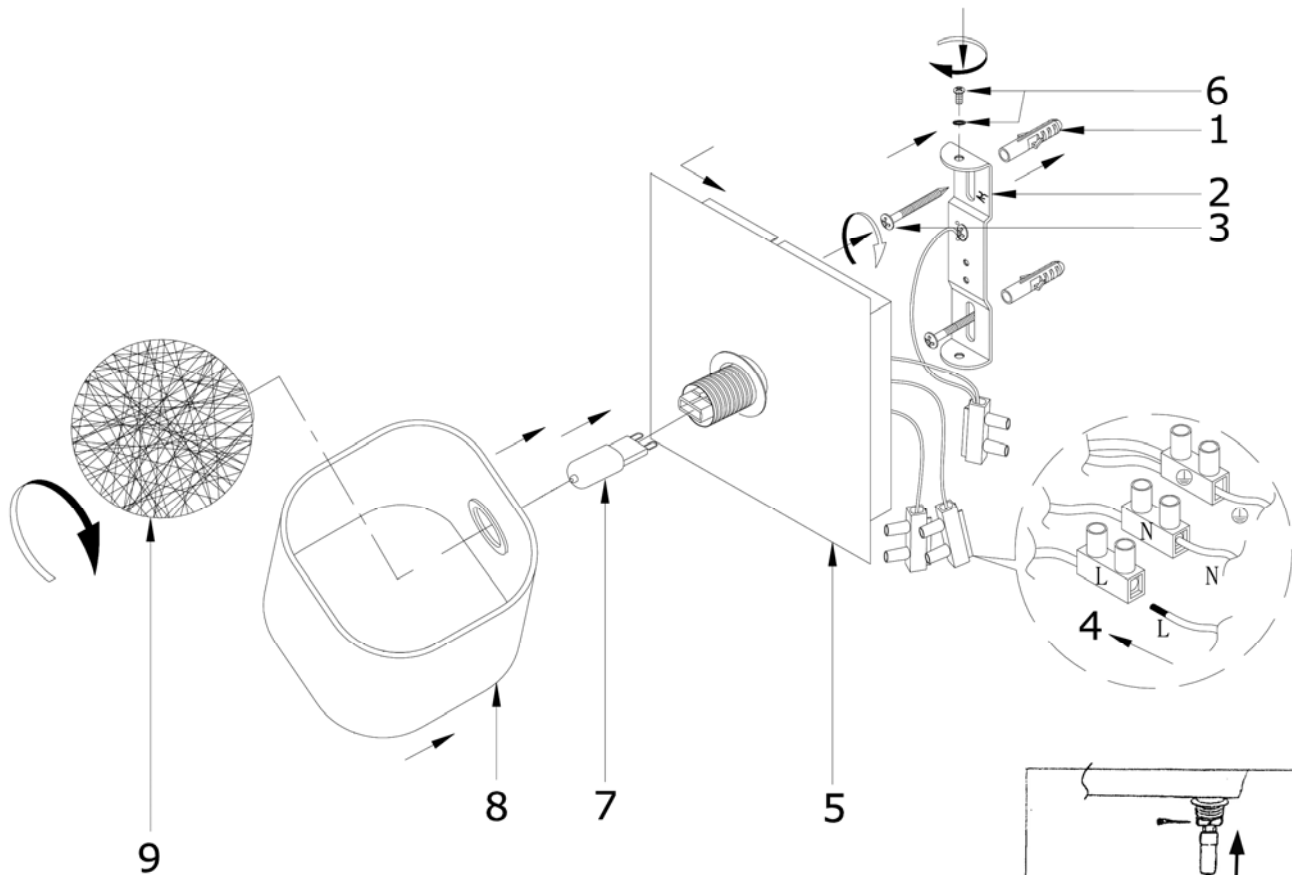


INSTRUCCIONES DE MONTAJE

ASSEMBLY AND INSTALLATION

ARTÍCULO/ ITEM : 506847

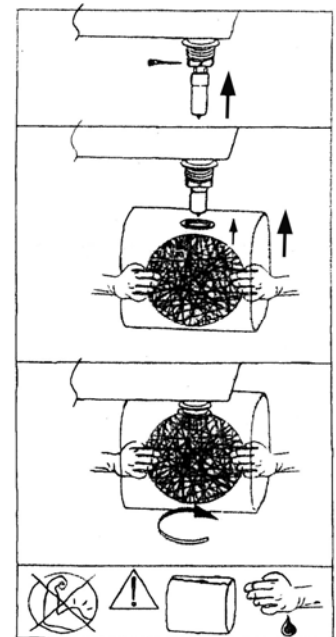


ATENCIÓN

Coloque cuidadosamente sin forzar las tulipas.
 Encare la rosca del portalámparas y la de la tulipa perfectamente rectas y enrósquelas al máximo número de vueltas que permitan las roscas, hasta hacer tope sin presionar.
 Tulipas realizadas de forma artesanal con un espesor delgado y que si se presionan contra el soporte metálico, el cristal se fisura (agrieta) y al coger temperatura dilata y cae.

ATTENTION

*Place the glass shades carefully without forcing them.
 Face the thread of the lamp holders and the thread of the glass shade up straight them perfectly and screw them in as many turns as possible (without putting pressure on them)
 Glass shades are handcrafted, they are very thin and if you put pressure against the metal support, the glass will crack, they will get hot and they will fall out.*



NOTA: Para evitar riesgos, si el cable eléctrico de este artículo sufre algún daño, deberá ser reparado por personal cualificado.

IMPORTANT NOTICE: For safety reasons, if the electrical wire of this item has any damage, it must be repaired by qualified staff.