

Schönbuch GmbH  
Phone +49.(0)9761.3962-0  
info@schoenbuch.com

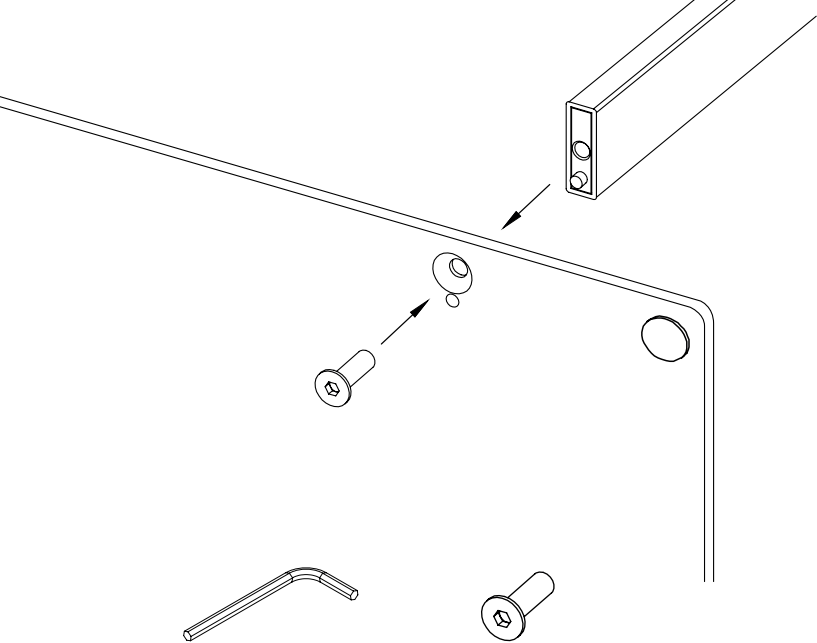
Technische Änderungen  
im Sinne von Verbesserungen vorbehalten.  
*The right to introduce  
technical improvements is reserved.*

**schönbuch.**



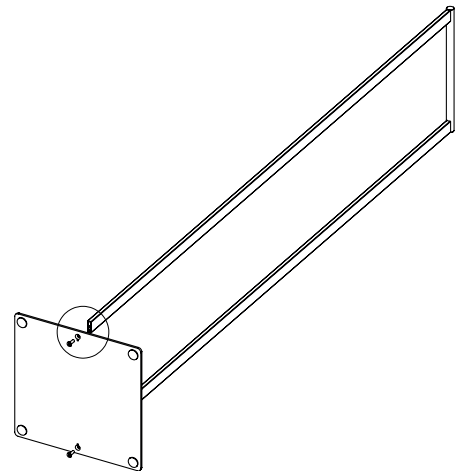
**SLIM**

Montageanleitung  
*Assembly instructions*



1x SW4  
MW-EY0246

2x M6x20



Pflegehinweise finden Sie auf unserer Webseite.  
*You can find care instructions on our website.*