

Schönbuch GmbH
Phone +49.(0)9761.3962-0
info@schoenbuch.com

schönbuch.

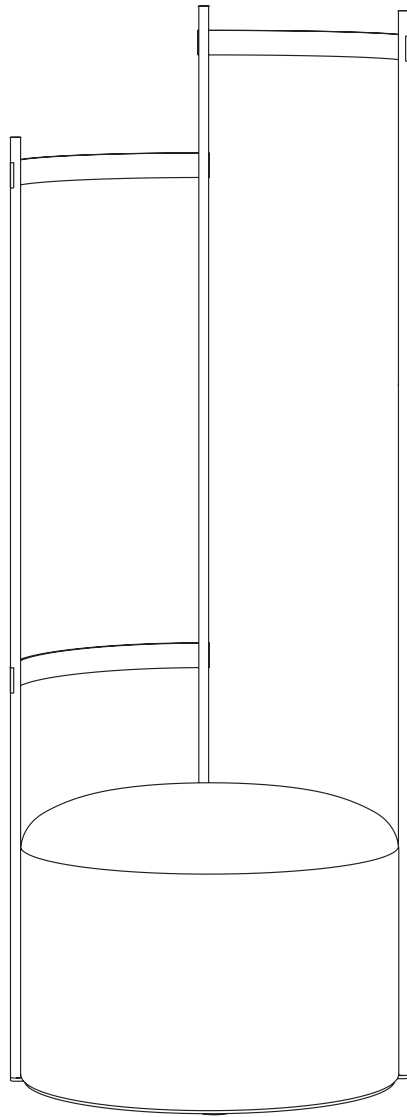


TILDA

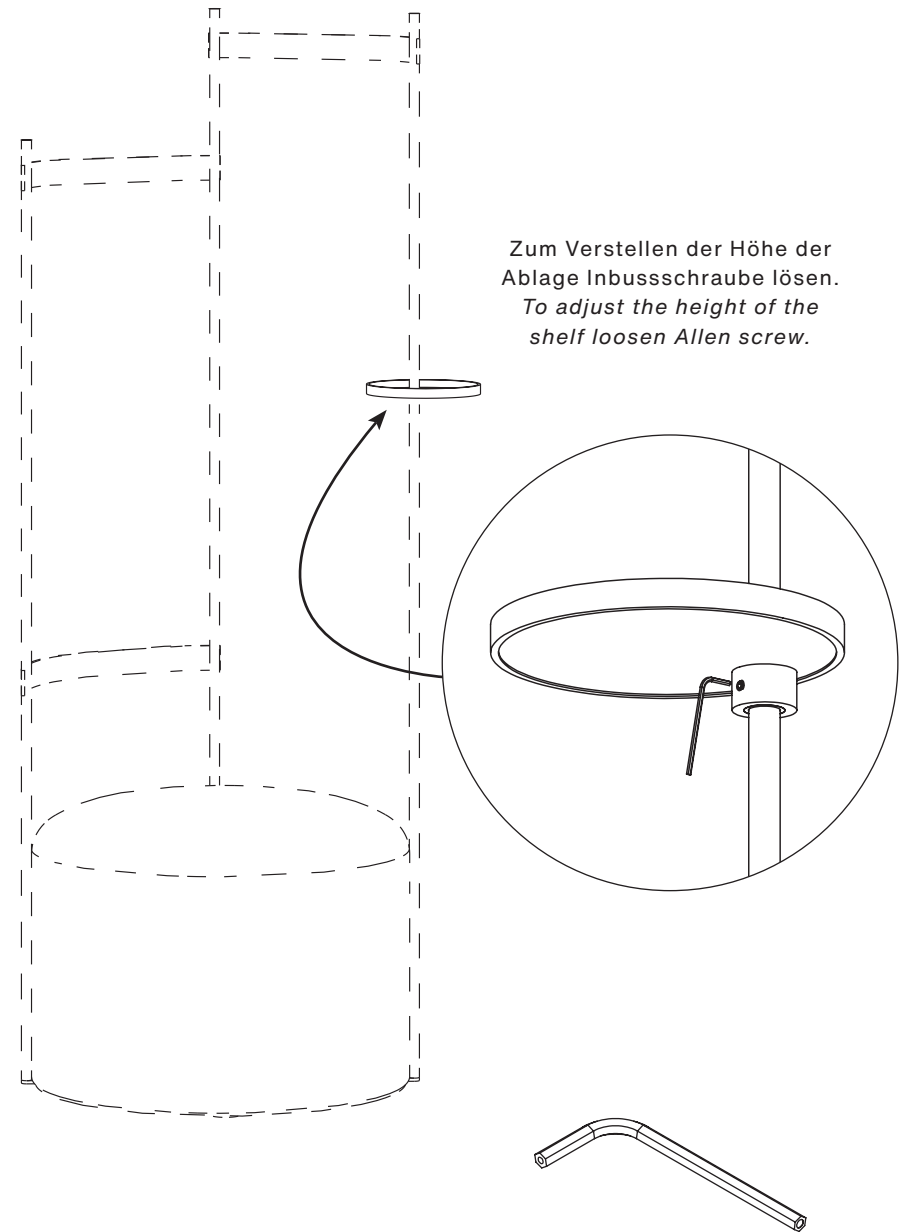
Technische Änderungen
im Sinne von Verbesserungen vorbehalten.
*The right to introduce
technical improvements is reserved.*

Montageanleitung
Assembly instructions

TILDA



TILDA



1 x SW3