

SCHÖNBUCH GMBH  
INDUSTRIESTR. 11 · 97631 BAD KÖNIGSHOFEN · GERMANY  
TEL. +49 (0) 9761-39 62-0  
FAX +49 (0) 9761-39 62-22  
INFO@SCHOENBUCH.COM  
WWW.SCHOENBUCH.COM

**schönbuch.**



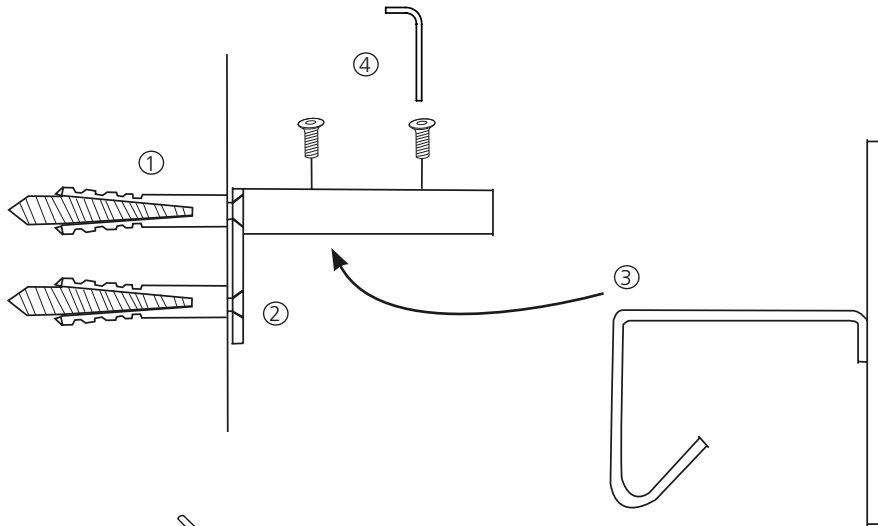
PFLEGEHINWEISE FINDEN SIE AUF UNSERER WEBSEITE [WWW.SCHOENBUCH.COM](http://WWW.SCHOENBUCH.COM).  
YOU CAN FIND CARE INSTRUCTIONS ON OUR WEBSITE [WWW.SCHOENBUCH.COM](http://WWW.SCHOENBUCH.COM).

© SCHÖNBUCH GMBH, 2018  
TECHNISCHE ÄNDERUNGEN IM SINNE VON VERBESSERUNGEN VORBEHALTEN  
SCHÖNBUCH GMBH RESERVES THE RIGHT TO INTRODUCE TECHNICAL IMPROVEMENTS

**ABOVE**  
MONTAGEHINWEIS / ASSEMBLY INSTRUCTIONS

ABOVE

ABOVE



8x  
6x30



8x  
4,5x50



8x  
M4x6



1x

Inbus 2,5mm  
Hexagon socket