

SCHÖNBUCH GMBH  
INDUSTRIESTR. 11 · 97631 BAD KÖNIGSHOFEN · GERMANY  
TEL. +49 (0) 9761-39 62-0  
FAX +49 (0) 9761-39 62-22  
INFO@SCHOENBUCH.COM  
WWW.SCHOENBUCH.COM

PFLEGEHINWEISE FINDEN SIE AUF UNSERER WEBSEITE [WWW.SCHOENBUCH.COM](http://WWW.SCHOENBUCH.COM).  
YOU CAN FIND CARE INSTRUCTIONS ON OUR WEBSITE [WWW.SCHOENBUCH.COM](http://WWW.SCHOENBUCH.COM).

© SCHÖNBUCH GMBH, 2018  
TECHNISCHE ÄNDERUNGEN IM SINNE VON VERBESSERUNGEN VORBEHALTEN  
SCHÖNBUCH GMBH RESERVES THE RIGHT TO INTRODUCE TECHNICAL IMPROVEMENTS

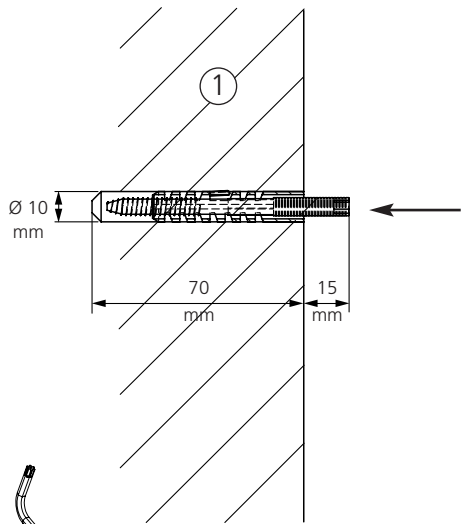
**schönbuch.**



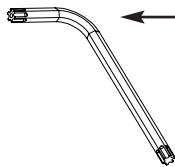
**BULB**  
MONTAGEHINWEIS / ASSEMBLY INSTRUCTIONS

BULB

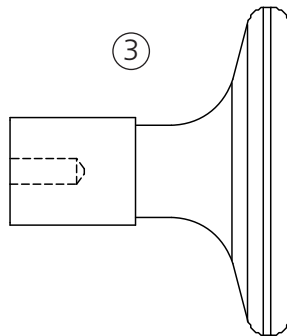
BULB



2



3



**NICHT MIT GEWALT AM GLASTEIL DREHEN!**  
**DO NOT TIGHTEN WITH FORCE!**



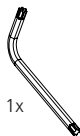
1x

10x50 mm



1x

8x80 mm



1x

Winkelschlüssel TX25  
Angle wrench TX25