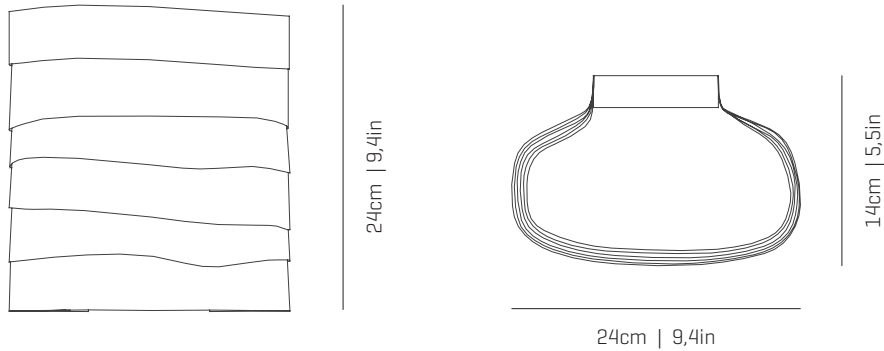


# a

by arturo alvarez

kala collection

LED



ref. KL06-LD

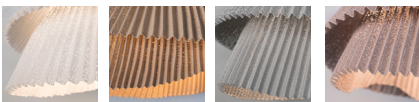


KL06

## MATERIALS & COMPONENTS | MATERIALES & COMPONENTES

### LAMP SHADE | TULIPA

Painted stainless steel | One color to choose  
Acero inoxidable pintado | Un color a elegir



BL

BE

G

T

CUSTOM  
COLOR

Bottom diffuser Difusor inferior

### SUPPORT AND MOUNTING OPTIONS

#### SOPORTE Y OPCIONES DE INSTALACIÓN

Steel gloss nickel-plated and stainless steel  
Acero níquel-satinado y acero inoxidable

Wall lamp  
Aplique

### LIGHT SOURCE BUILT IN

#### FUENTE DE LUZ INCLUIDA

#### 230V - 50Hz

8W 3000K 1067lm built-in  
upon request 2700K 960lm

Dimming system: PHASE CUT

#### 120V - 60Hz

8W 3000K 1067lm built-in  
upon request 2700K 960lm

Dimming system: PHASE CONTROL

### ENERGY EFFICIENCY

#### EFICIENCIA ENERGÉTICA

A+

## OTHER DATA | OTROS DATOS

### NET WEIGHT | PESO NETO

1,1kg | 2,4lb

### PACKAGING | EMBALAJE

32x24x15cm | 13,4x 9,4x 5,9in  
1,5kg | 3,3lb

### ELECTRICAL FEATURES

#### CARACTERÍSTICAS ELÉCTRICAS



### CERTIFICATIONS

#### CERTIFICACIONES



## Kala

ref. KL06-LD

Suitable for indoor use, at 25°C

Apta para uso interior a temperatura ambiente de 25°C

Box contains | Contenido de la caja:

**A** - Lampshade | Tulipa [1]

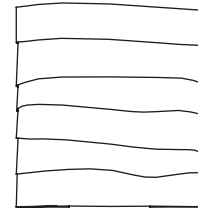
**B** - Holding piece | Pieza de sujeción [1]

**D** - Security screws | Tornillos de seguridad [2]

**E** - Electrical disposal | Ficha [1]

**F** - Screws | Tornillos [4]

**G** - Wall Plugs | Tacos [4]

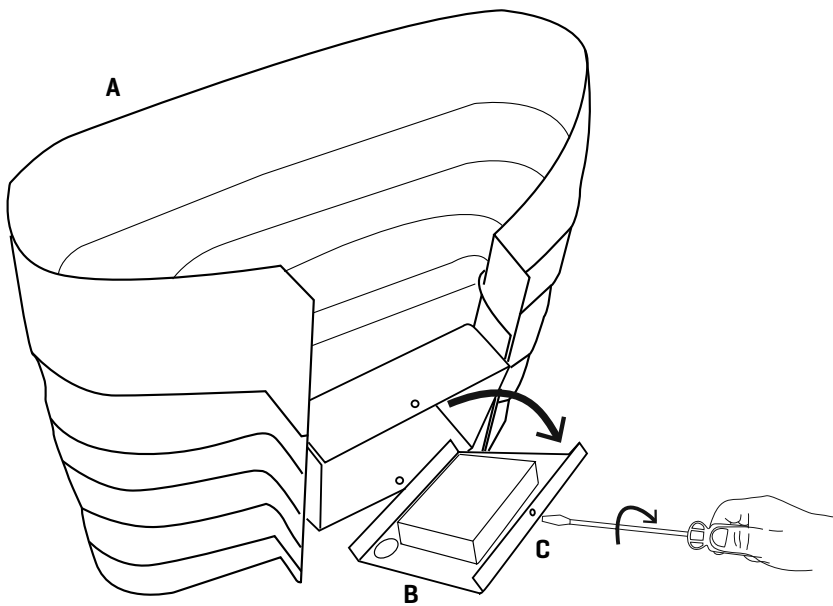


LED

PHASE CUT

SAFETY NOTE: Switch off mains supply before commencing installation

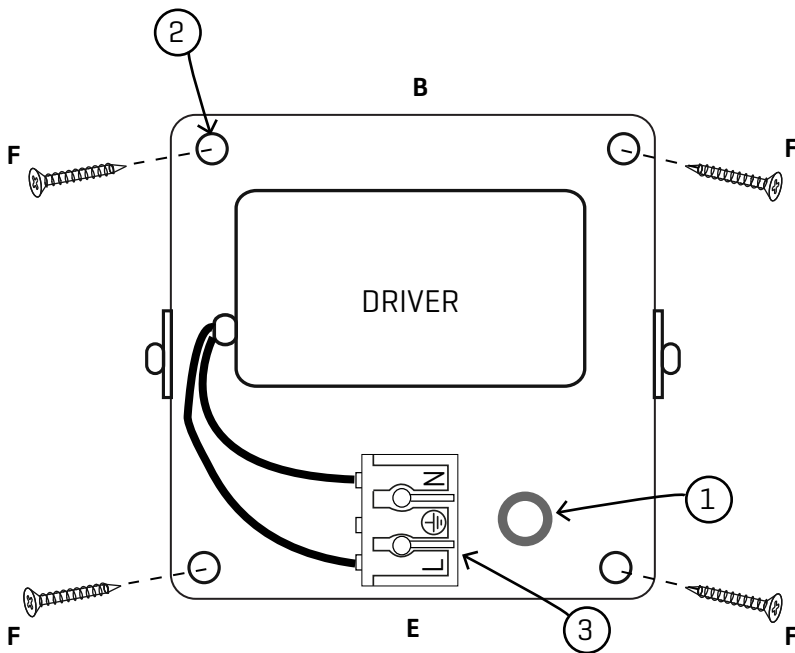
INDICACIÓN DE SEGURIDAD : Desconecte la alimentación eléctrica antes de empezar la instalación



1

Loosen the safety screws [C] without removing them from the holding piece and turn it to access the interior of the luminaire.

Afloje los tornillos de seguridad [C] sin llegar a sacarlos del puente y retire la pieza de sujeción para acceder al interior de la luminaria y realizar la conexión eléctrica.



CÓDIGO DE COLORES: FASE [L] - NEGRO O MARRÓN  
NEUTRO [N] - AZUL  
TOMA TIERRA [⊕] - VERDE Y AMARILLO

COLOR CODE: PHASE [L] - BLACK OR BROWN  
NEUTRAL [N] - BLUE  
EARTHING [⊕] - GREEN AND YELLOW

## 2

Schematic of the fixing system:

- ① Cable grommet
- ② Drills fixed to the wall
- ③ Quick connection sheet

4.1 Pass the electric cable of the network through the cable gland.

4.2 Make the holes in the wall, place the wall plugs and screw the holding piece.

4.3 Make the AC IN electrical connection in the connections, following the code of letters and colors indicated.

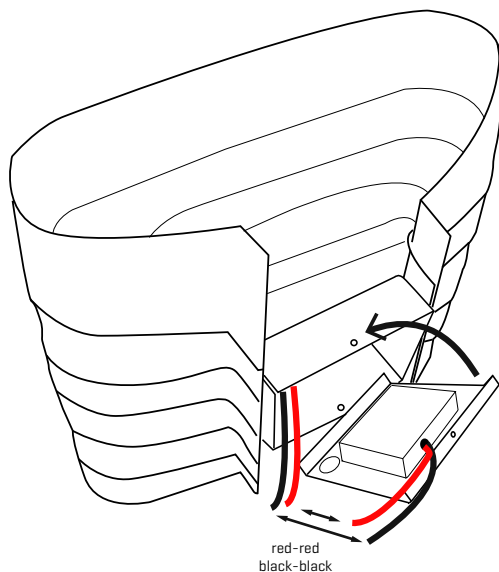
Esquema del sistema de fijación:

- ① Pasacables
- ② Taladros fijación a la pared
- ③ Ficha rápida de conexión

4.1 Pase el cable eléctrico de la red por el pasacables.

4.2 Realice los agujeros en la pared, coloque los tacos y atornille la pieza de sujeción.

4.3 Realice la conexión eléctrica AC IN en la ficha de conexiones, siguiendo el código de letras y colores indicado.



## 3

Make the DC OUT electrical connection on the orange connection disposal, respecting the color code [red-red, black-black].

These cables are those indicated in step 2.

Fit the tulip in the clamping piece and twist it to lock and close it and tighten the security screws.

Realice la conexión eléctrica DC OUT en la ficha de conexión naranja respetando el código de colores [rojo-rojo; negro-negro].

Estos cables son los indicados en el paso 2.

Encaje la tulipa en la pieza de sujeción y giréla para dejarla fijada y cerrada. Apriete los tornillos de seguridad.