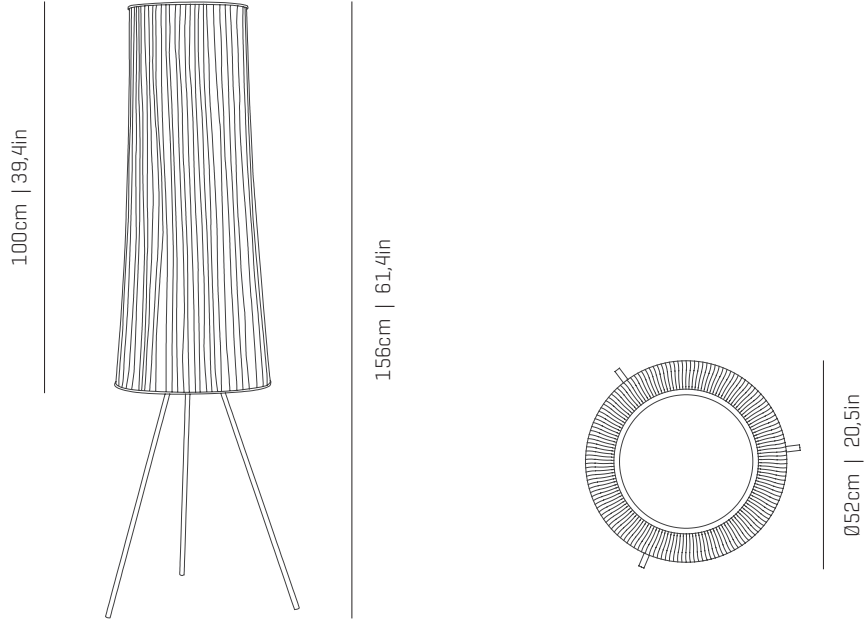


# a

by arturo alvarez

ura collection



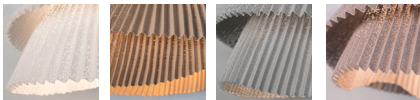
ref. UR03



## MATERIALS & COMPONENTS | MATERIALES & COMPONENTES

### LAMPSHADE | TULIPA

Painted stainless steel | One color to choose  
Acero inoxidable pintado | Un color a elegir



BL

BE

G

T

CUSTOM  
COLOR

### SUPPORT AND CABLE

#### SOPORTE Y CABLE

Stainless steel  
Acero inoxidable

Dimmable  
Regulable

Transparent or black cable  
Cable transparente o negro  
Standard: 350cm | 137,8in

### RECOMMENDED BULBS

#### BOMBILLAS RECOMENDADAS

ONLY DIMMABLE LED BULBS

#### 230V - 50Hz

- E27 LED Vintage - Max. 3x12 W
- E27 LED Standard - Max. 3x12 W

#### 120V - 60Hz

- E26 LED - Max. 3x12 W

### ENERGY EFFICIENCY

#### EFICIENCIA ENERGÉTICA

from A++ to E  
desde A++ a E

## OTHER DATA | OTROS DATOS

### NET WEIGHT | PESO NETO

7,6kg | 16,8lb

### PACKAGING | EMBALAJE

110x42x42cm | 43,3x 16,5x 16,5in  
12,5kg | 27,6lb

### ELECTRICAL FEATURES

#### CARACTERÍSTICAS ELÉCTRICAS



### CERTIFICATIONS

#### CERTIFICACIONES



## Ura

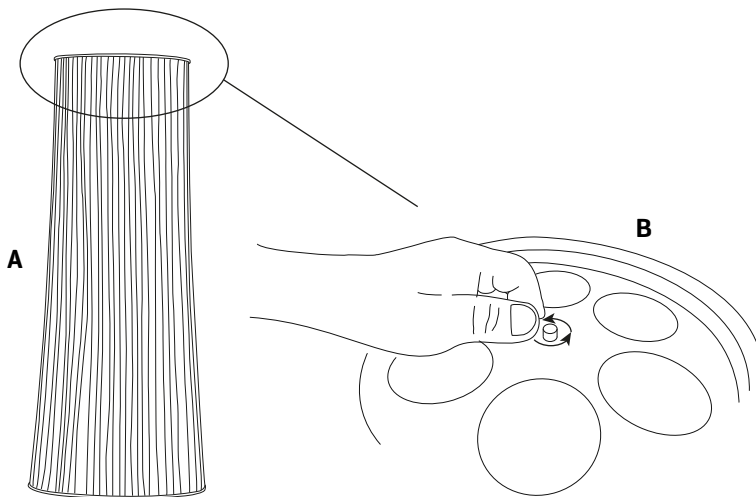
ref. UR03

Suitable for indoor use at 25°C

Apta para uso interior a temperatura ambiente de 25°C

Box contains | Contenido de la caja:

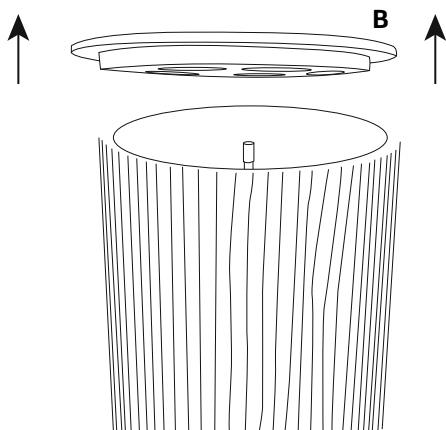
- A** - Lampshade | Tulipa [1]
- B** - Top ring | Aro superior [1]
- C** - Patas | Metal legs [3]
- D** - Llave | Key tool [1]



**1**

Place the lampshade as shown in the picture on the left and unscrew the cap at the top that joins the ring bezel.

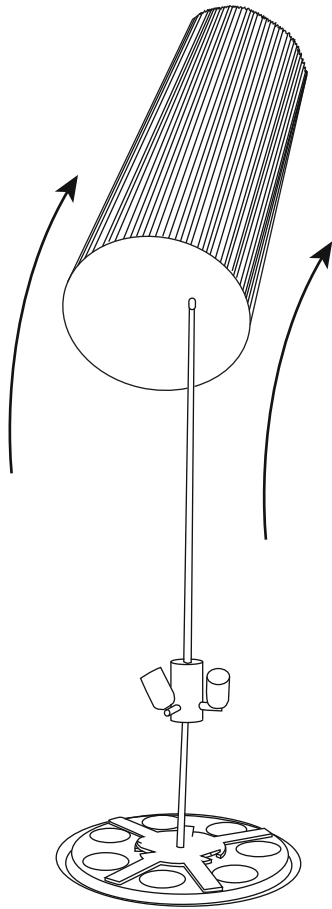
Coloque la tulipa como se ve en la imagen de la izquierda y en la parte superior desenrosque el tapón que une el aro embellecedor.



**2**

Carefully remove the ring bezel to access the interior of the luminaire.

Quite el aro embellecedor con cuidado para acceder al interior de la luminaria.



### 3

Take out carefully the lampshade moving it along itself and without bumping over other components

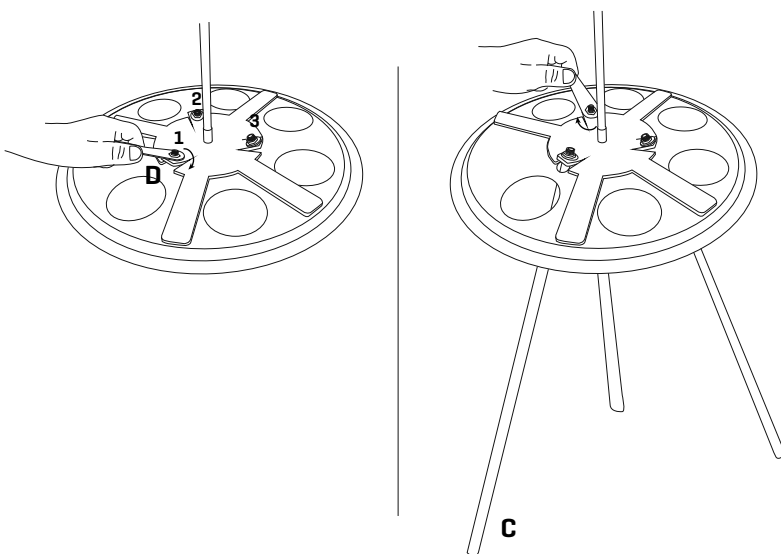
In this way we have discovered the base on which to place the legs and the desired illumination.

**ATTENTION!** This step is complicated, pay attention to the drawings.

Extraer la tulipa al completo desplazándola a lo largo del si misma y teniendo cuidado de no tropezar con otros componentes,

De esta manera tenemos al descubierto la base sobre la que se deben colocar las patas y la iluminación deseada.

**ATENCIÓN!** Este paso es complejo, preste atención a los dibujos.



### 4

Across the metal legs under the bottom ring and screwing them into the areas marked with numbers 1-2-3. Tighten the nuts with the tool.

Repeat the steps in reverse order to reassemble the luminaire.

Pase los patas de metal por debajo del aro inferior y enrosquéndolas en las zonas señaladas con los números 1-2-3. Apriete las tuercas con la herramienta enviada.

Repita los pasos en orden inverso para volver a montar la luminaria.

If the flexible cable or cord of this luminaire is damaged, it must only be replaced by the manufacturer or its technical service or a person of equivalent qualification in order to avoid any risk.

Si el cable flexible o cordón de esta luminaria está dañado, debe sustituirse exclusivamente por el fabricante o su servicio técnico o una persona de cualificación equivalente con objeto de evitar cualquier riesgo.