

systemtronic
ficha técnica INLIN



Descripción general:

Perchero compuesto por dos columnas de aluminio anodizado en acabado plata mate. Dos versiones, con ruedas o pies regulables. Base y travesaño inferior en acabado blanco o gris forja, barra superior cromada. El inlin de anchura 758 mm permite adaptar estantes metálicos regulables en altura y una tapa para la base.

Diseñador: STC Studio.



systemtronic _ inlin
www.st-systemtronic.com
nacional@st-systemtronic.com · export@st-systemtronic.com
 tel. 96-1852784 · fax.34-961854482

ASSOCIATED N°00320

BAIDIMME®
 INSTITUTO TECNOLÓGICO

METALMECÁNICO, MUEBLE, MADERA, EMBALAJE Y AFINES



Calidad Controlada

Descripción Técnica:

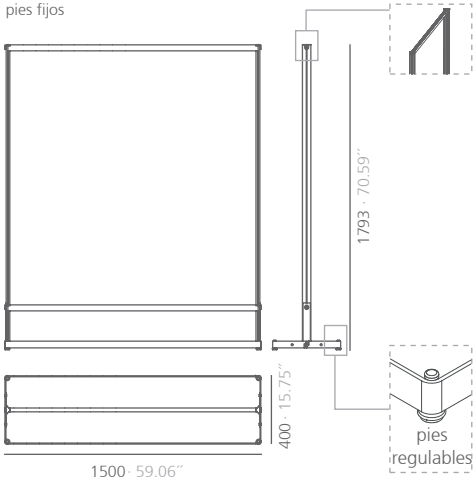
Materiales:

INLEST estante regulable en altura: Acero.
 INLBAS tapa base: Acero.
 Barra con multiples colgadores fijos (INLD15PF y INLD15RD): Acero
 Travesaño superior: Acero cromado.
 Travesaño inferior: Acero.
 Base: Acero pintado.
 Columnas: Extrusión de aluminio.
 Refuerzos: Acero.

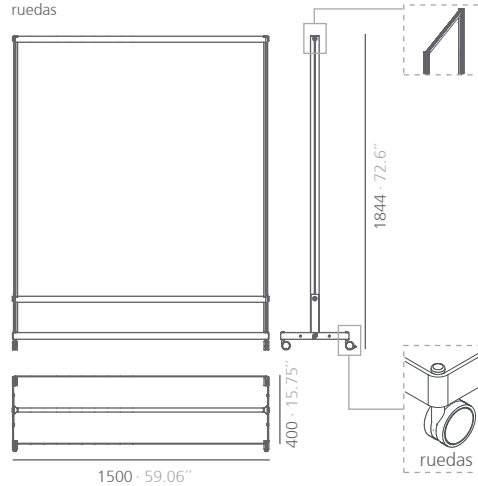
Dimensiones:

INL7PF: 758x400x1793mm
 INL15PF: 1500x400x1793mm
 INL7RD: 758x400x1844mm
 INL15RD: 1500x400x1844mm

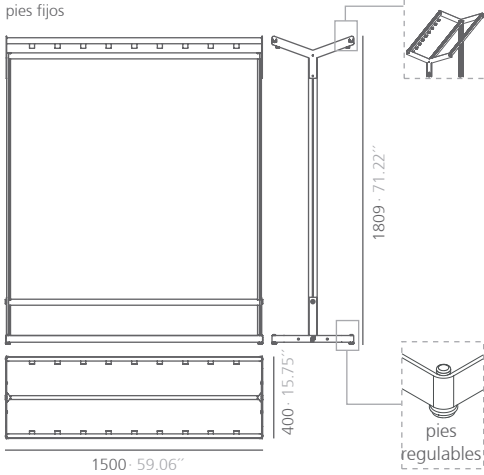
INL15PF
pies fijos



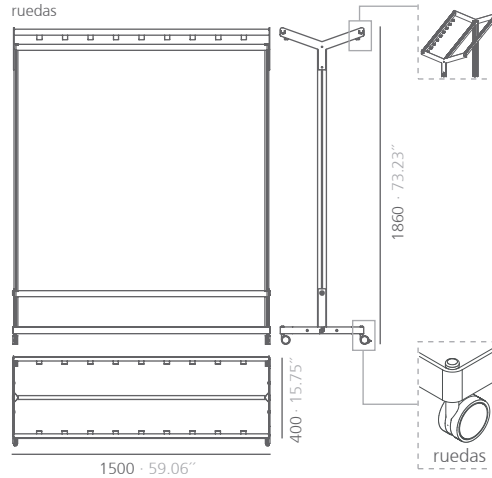
INL15RD
ruedas

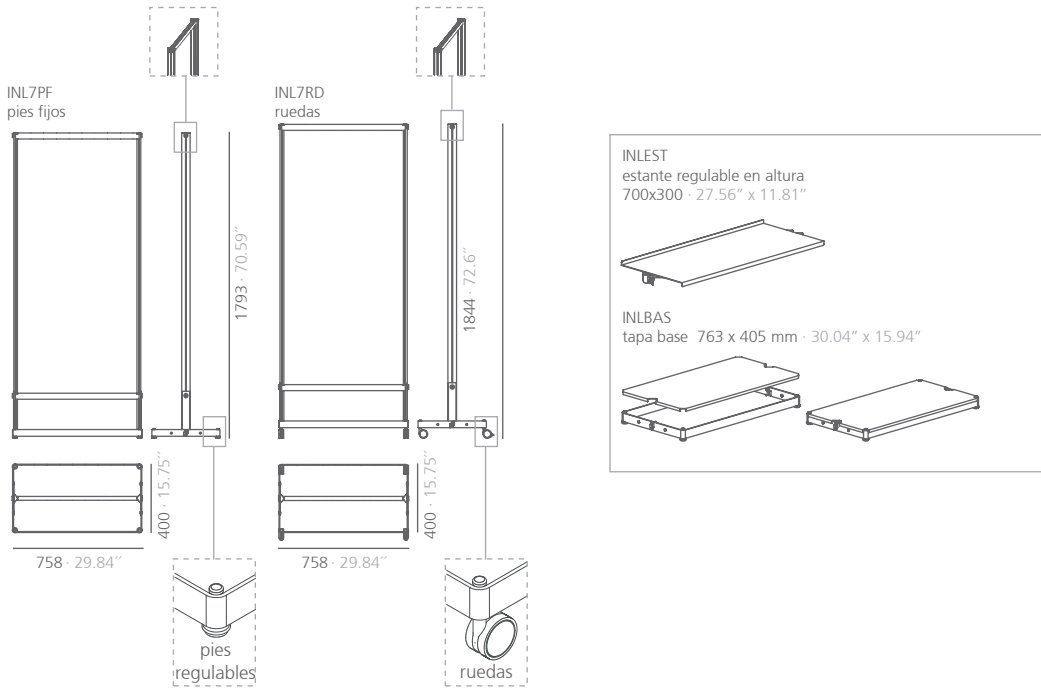


INLD15PF
pies fijos



INLD15RD
ruedas





mm · pulgadas

Acabados:

Base, travesaño y estante			Columnas	Travesaño superior
				
gris forja texturado	blanco mate RAL 9003	negro satinado RAL 9011	alum. anodizado plata mate	cromado

*Pintura de poliéster

Mantenimiento:

-Pintura de poliéster:

Para sucio seco (polvo), se aconseja un trapo humedecido con agua.

Para sucio grasiento/untuoso (huellas), se aconseja pasar una esponja con agua y detergente líquido para platos (Vim líquido) y luego con un paño humedecido con agua.

Se debe evitar la utilización de detergente que contengan disolventes y/o alcohol etílico puro.

-Aluminio-metal-cristal-melaminizado-material plástico:

Se aconseja el uso de productos normales en el comercio, para superficies delicadas.

Se deben evitar absolutamente alcohol, disolventes y detergentes abrasivos.

Sostenibilidad:

Los materiales con que se fabrican son 100% reciclables. Las pinturas usadas no contienen disolventes, no consumen agua y no generan emisiones ni vertidos. El resultado es un impacto medioambiental menor.

Instrucciones de montaje:

