

systemtronic ficha técnica KOKU

Finalista Premios Delta 2013



**PREMIOS
DELTA**
2013 Δ
Selección



Descripción general:

Original diseño de estantes concebidos para cubrir necesidades de espacio y funcionalidad.
Fabricado en plancha de acero y posee un sencillo sistema de fijación a pared.

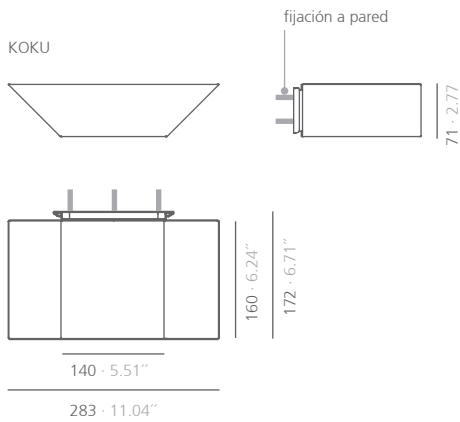
Diseñador: Hugo Tejada.



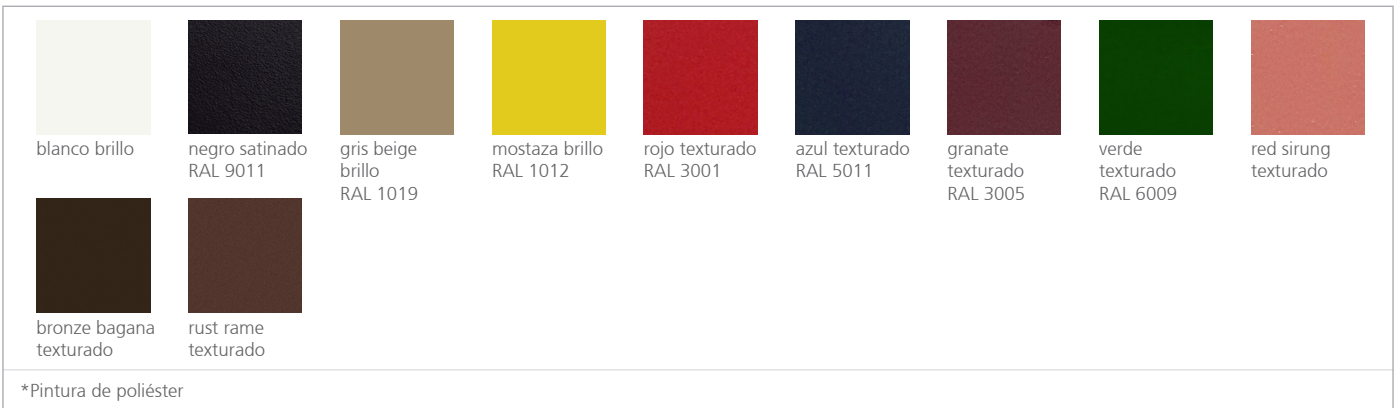
Descripción Técnica:

Material: Acero.

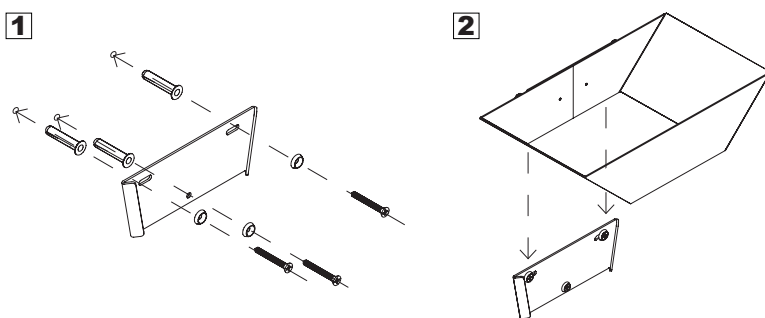
Dimensiones: 283x172x71 mm



mm · pulgadas

Acabados:

Para acabados y dimensiones especiales, consultar.

Instrucciones de montaje:

Peso máximo recomendado 8 Kg.

**Mantenimiento:**

-Pintura de poliéster:

Para sucio seco (polvo), se aconseja un trapo humedecido con agua.

Para sucio grasiento/untuoso (huellas), se aconseja pasar una esponja con agua y detergente líquido para platos (Vim líquido) y luego con un paño humedecido con agua.

Se debe evitar la utilización de detergente que contengan disolventes y/o alcohol etílico puro.

-Aluminio-metal-cristal-melaminizado-material plástico:

Se aconseja el uso de productos normales en el comercio, para superficies delicadas.

Se deben evitar absolutamente alcohol, disolventes y detergentes abrasivos.

systemtronic_koku

www.st-systemtronic.com

nacional@st-systemtronic.com · export@st-systemtronic.com

tel. 96-1852784 · fax.34-961854482

ASSOCIATED N°00320


AIDIMME
 INSTITUTO TECNOLÓGICO

METALMECÁNICO, MUJERLE, MADERA, EMBALAJE Y AFINES



Calidad Controlada

Sostenibilidad:

Los materiales con que se fabrican son 100% reciclables. Las pinturas usadas no contienen disolventes, no consumen agua y no generan emisiones ni vertidos. El resultado es un impacto medioambiental menor.

