

systemtronic
ficha técnica SECOND TREE



Descripción general:

El perchero second tree es la abstracción y simplificación de formas de la naturaleza conservando el alma y la calidez del roble. Destaca por su cuidado acabado, siguiendo la filosofía de calidad de Systemtronic y el contraste que aporta el combinar el material noble con el acero.

Diseñador: Pablo Gironés.

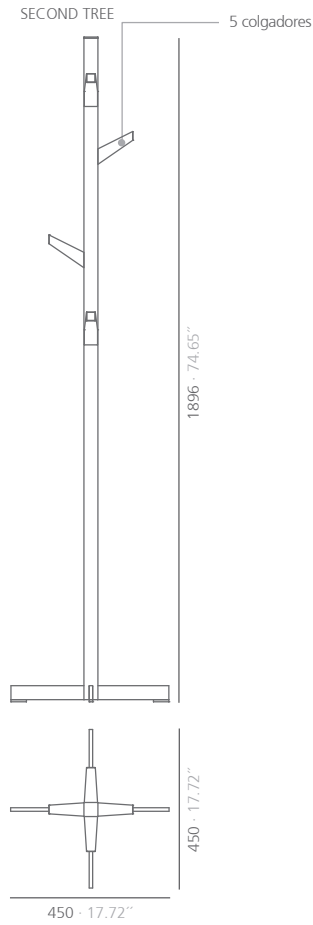


Descripción Técnica:

Material:


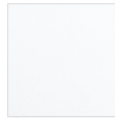

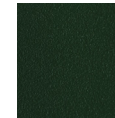
Colgadores: Madera roble.
 Columna: Acero.
 Base: Acero.

Dimensiones: 450x450x1896 mm



mm · pulgadas

Acabados:

Columna y base									
									
gris forja texturado	negro satinado RAL 9011	blanco mate RAL 9003	rojo texturado RAL 3001	azul texturado RAL 5011	granate texturado RAL 3005	verde texturado RAL 6009	red sirung texturado	bronce bagana texturado	rust rame texturado
Colgadores									
									
madera de roble									
*Pintura de poliéster									

Para acabados y dimensiones especiales, consultar.

systemtronic _ second tree

www.st-systemtronic.com

nacional@st-systemtronic.com · export@st-systemtronic.com

tel. 96-1852784 · fax.34-961854482

ASSOCIATED N°00320

AIDIMME
INSTITUTO TECNOLÓGICO

METALMECÁNICO, MUEBLE, MADERA, EMBALAJE Y AFINES



Calidad Controlada

Mantenimiento:**-Madera:**

Se aconseja pasar simplemente un paño o utilizar productos en el comercio específicos para la limpieza de la madera natural.
Se deben evitar productos que contengan disolventes y/o alcohol.

-Pintura de poliéster:

Para sucio seco (polvo), se aconseja un trapo humedecido con agua.

Para sucio grasiento/untuoso (huellas), se aconseja pasar una esponja con agua y detergente líquido para platos (Vim líquido) y luego con un paño humedecido con agua.

Se debe evitar la utilización de detergente que contengan disolventes y/o alcohol etílico puro.

-Aluminio-metal-cristal-melaminizado-material plástico:

Se aconseja el uso de productos normales en el comercio, para superficies delicadas.

Se deben evitar absolutamente alcohol, disolventes y detergentes abrasivos.

Sostenibilidad:

Las pinturas usadas no contienen disolventes, no consumen agua y no generan emisiones ni vertidos. El resultado es un impacto medioambiental menor.

Instrucciones de montaje: