

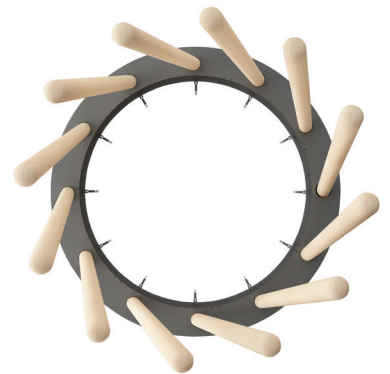
systemtronic
ficha técnica KER



Descripción general:

Exclusivo perchero compuesto por barras de madera de haya y un aro de acero pintado en varios colores.

Diseñador: Lluïsa Morató.

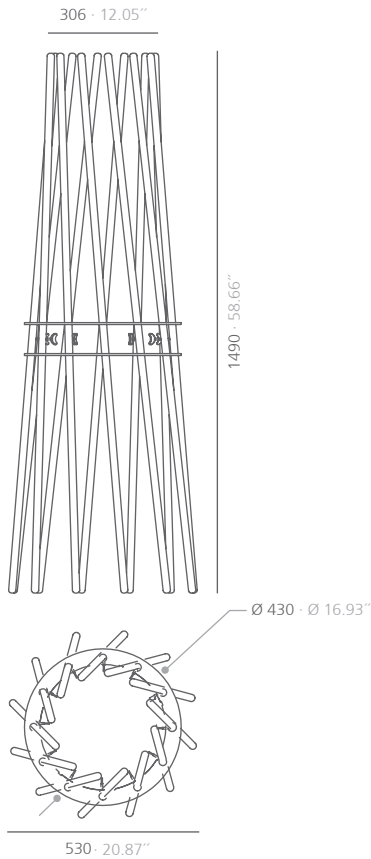


Descripción Técnica:Materiales:

- Aro fabricado con plancha de acero de 5mm.
- 12 Barras de madera de haya de con sección de 25mm de diámetro redondeadas en los extremos con barnizado acabado natural fijadas con 12 tornillos palomilla cincados al aro. Distancia entre barras en la parte superior de 55 mm y en la parte inferior de 115 mm.

Dimensiones: Ø 530x1490 mm

KER



mm · pulgadas

Acabados:

| Aro | | | | | | | | | Barras |
|---|---|---|---|---|---|--|---|---|---|
|  |  |  |  |  |  |  |  |  |  |
| blanco texturado | negro texturado RAL 9011 | gris forja texturado | azul texturado RAL 5011 | granate texturado RAL 3005 | verde texturado RAL 6009 | red sirung texturado | bronce bagana texturado | rust rame texturado | haya |
| *Pintura de poliéster | | | | | | | | | |

Para acabados y dimensiones especiales, consultar.

Mantenimiento:**-Pintura de poliéster:**

Para sucio seco (polvo), se aconseja un trapo humedecido con agua.

Para sucio grasiento/untuoso (huellas), se aconseja pasar una esponja con agua y detergente líquido para platos (Vim líquido) y luego con un paño humedecido con agua.

Se debe evitar la utilización de detergente que contengan disolventes y/o alcohol etílico puro.

-Aluminio-metal-cristal-melaminizado-material plástico:

Se aconseja el uso de productos normales en el comercio, para superficies delicadas.

Se deben evitar absolutamente alcohol, disolventes y detergentes abrasivos.

-Madera:

Se aconseja pasar simplemente un paño o utilizar productos en el comercio específicos para la limpieza de la madera natural.

Se deben evitar productos que contengan disolventes y/o alcohol.

Sostenibilidad:

Las pinturas usadas no contienen disolventes, no consumen agua y no generan emisiones ni vertidos. El resultado es un impacto medioambiental menor.

Instrucciones de montaje: