



Caratteristiche base
Base specifications

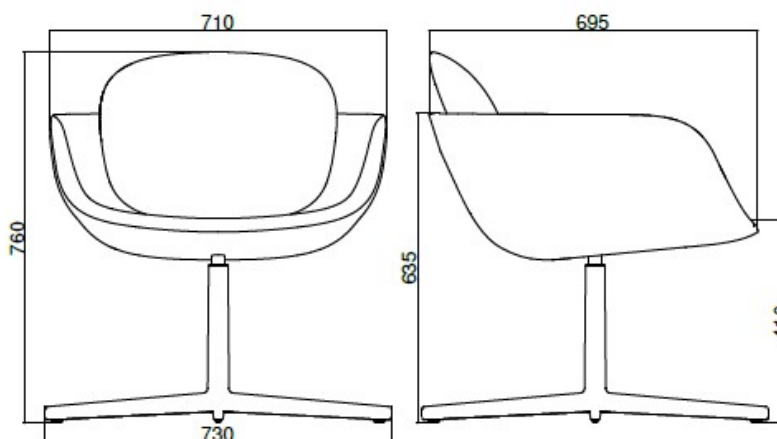
- Base 4 razze alluminio presso fuso pulito.
- Piatto sostegno seduta larghezza 200 mm, spessore 8 mm, secondo norma UNI EN 10130.
- *Polished die casting aluminium 4 star base.*
- *Support plate width 200 mm, thickness 8 mm, accordingly with UNI EN 10130 rule.*

Caratteristiche sedile e schienale
Seat and back specifications

- Sedile e schienale schiumati con poliuretano, tappezzati.
- *Seat and back with polyurethane foam, upholstered.*

Finitura
Finishing

- Telaio verniciato con polveri epossipoliesteri spessore medio 50 µ.
- *Painted frame with epoxy-polyester powder with average thickness of 50 µ.*





Caratteristiche base
Base specifications

- Base 4 razze alluminio presso fuso pulito.
- Piatto sostegno seduta larghezza 200 mm, spessore 8 mm, secondo norma UNI EN 10130.
- *Polished die casting aluminium 4 star base.*
- *Support plate width 200 mm, thickness 8 mm, accordingly with UNI EN 10130 rule.*

Caratteristiche sedile e schienale
Seat and back specifications

- Sedile e schienale schiumati con poliuretano, tappezzati.
- *Seat and back with polyurethane foam, upholstered.*

Finitura
Finishing

- Telaio verniciato con polveri epossipoliesteri spessore medio 50 µ.
- *Painted frame with epoxy-polyester powder with average thickness of 50 µ.*

