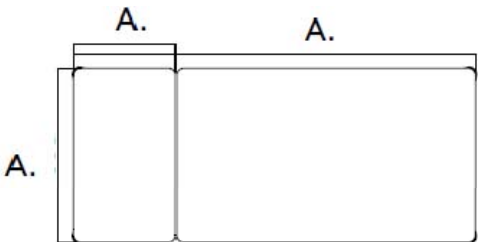


	SCHEDE TECNICHE / TECHNICAL SPECIFICATIONS	ST207	Autore DST
	MAT	Rev. 00	Data 01/08/17
			Pag. 1 di 1



Caratteristiche struttura <i>Frame Features</i>	<ul style="list-style-type: none"> <li>• Gambe tavolo in alluminio pressofuso.</li> <li>• Struttura meccanismo in alluminio estruso.</li> <li>• <i>Die cast aluminium legs.</i></li> <li>• <i>Extruded aluminium table top support.</i></li> </ul>
Piano tavolo <i>Table top</i>	<ul style="list-style-type: none"> <li>• <i>Piano in Newpann o Corian</i></li> <li>• <i>Newpann or Corian table top.</i></li> </ul>
Prolunga <i>Extension</i>	<ul style="list-style-type: none"> <li>• MDF laccato</li> <li>• <i>Lacquered embossed MDF extension</i></li> </ul>
Finitura <i>Finishing</i>	<ul style="list-style-type: none"> <li>• Verniciatura con polveri epossipoliesteri con spessore medio di 50 µ.</li> <li>• <i>Painted with epoxy-polyester powder with average thickness of 50µ.</i></li> </ul>

	<p>A. Top</p> <p>800x1250mm + 480mm 800x1400mm + 480mm 900x1600mm + 580mm</p>	<p>B. Height</p> <p>750mm</p>
