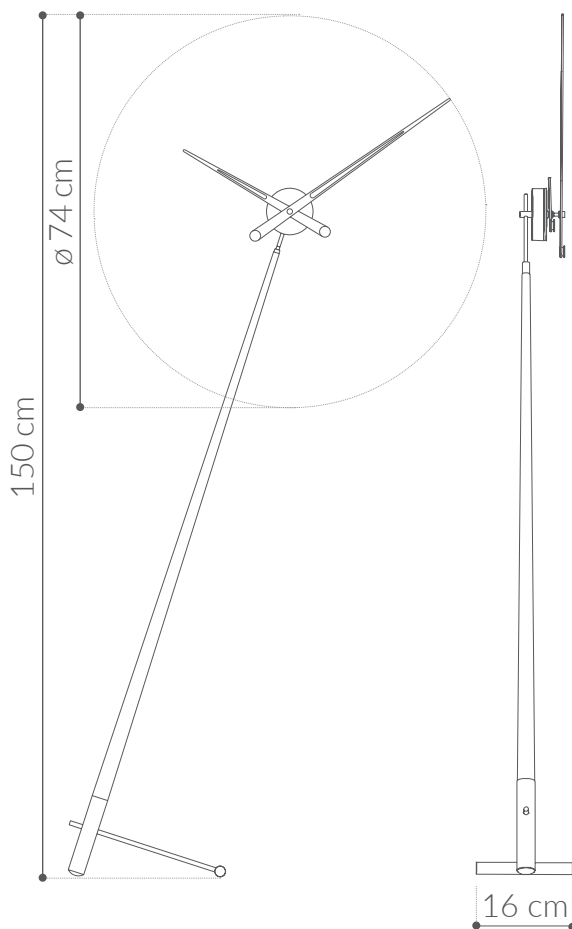




PISA

SOBREMESA · DESKTOP



CAJA Y PIE / BOX AND FOOT

- Pisa g: Metal pulido / *Polished brass*
- Pisa L: Acero cromado / *Chromed steel*
- Pisa n: Acero cromado / *Chromed steel*
- Pisa t: Acero acabado grafito / *Graphite steel finish*

AGUJAS Y PATA / HANDS AND LEG

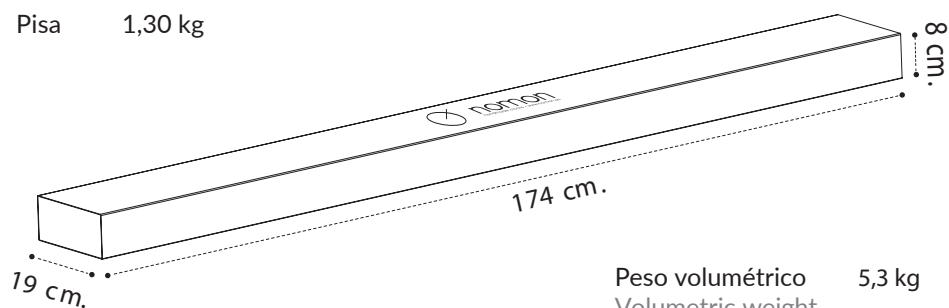
- Pisa g: Madera de nogal o wenge / *Walnut or wenge wood*
- Pisa L: Madera de nogal lacada negra, blanca o roja / *Black, white or red lacquered walnut wood*
- Pisa n: Madera de nogal o wenge / *Walnut or wenge wood*
- Pisa t: Madera de nogal o wenge / *Walnut or wenge wood*

MECANISMO / MECHANISM

- UTS alemán / *UTS German*

Packaging

Pisa 1,30 kg



Peso volumétrico 5,3 kg
Volumetric weight