

GRÀCIA giratoria

by JM Massana - JM Tremoleda

Ficha técnica (1/2)

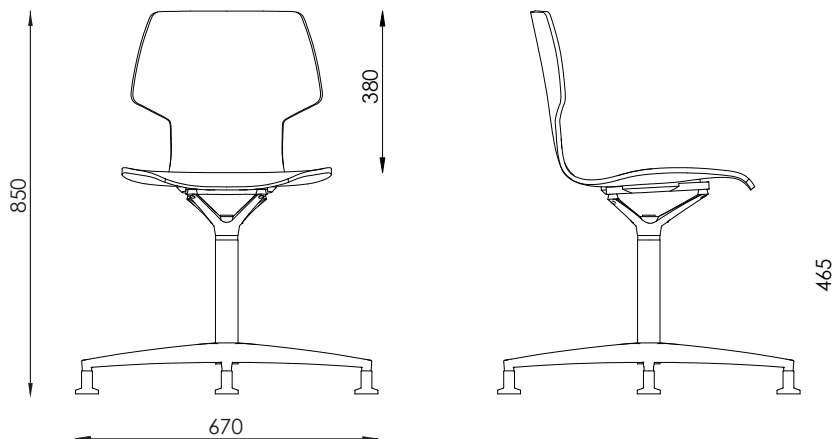
Mobles114



DESCRIPCIÓN GENERAL

Silla giratoria con carcasa de contrachapado apto para colectividades o para el hogar.

DIMENSIONES



MODELOS

Silla giratoria con 4 topes

Silla giratoria con 4 topes y cojín

MATERIALES Y ACABADOS

Estructura

Base radial de fundición de aluminio de diámetro exterior 640 mm y altura 60 mm. Se apoya en el suelo con 4 tacos desli-zantes de base de fieltro.

En la misma base y también en la base superior de la silla hay una columna de autorretorno.

El soporte superior también está fabricado con fundición de aluminio y es por donde se fija la carcasa

Todo el conjunto está acabado en pintura epoxy polvo, color blanco RAL 9010 o negro RAL 9004.

GRÀCIA giratoria

by JM Massana - JM Tremoleda

Mobles114

Ficha técnica (2/2)

Asiento

Carcasa fabricada con madera curvada formada por 9 láminas de haya de 1,2 mm de grosor en el interior y por 2 láminas de roble o nogal de 0.6 mm en el exterior. Todas están contrapuestas y adheridas entre sí, hecho que da un total de 12 mm de grosor.

El disco mecanizado de contrachapado de haya de diámetro 220 mm y 24 mm de grosor chapado en roble o nogal permite fijar la estructura por 4 puntos y encolar la carcasa

Madera con certificado PEFC 10-34-142. Todo el conjunto de la silla está acabado con barniz de base acuosa sin tinte.

ACCESSORIES

Cojín

Opcionalmente, puede llevar un cojín realizado en inyección de espuma de poliuretano (PUR), acabado en colores RAL 7022, RAL 9002, RAL 6003 i RAL 2001.

Como alternativa, el mismo cojín puede ir entapizado con la gama de tapicería de Mobles114.

Para que quede bien posicionado, esta pieza se fija a la silla con adhesivo de cianocrilato.

EMBALAJE

Silla (1 unidad)

Peso: 9,7 kg

Dimensiones: 56x56x55 cm

Volumen: 0.17 m3

Todos los embalajes son de cartón doble reciclable.

CERTIFICACIONES Y NORMATIVAS

Certificació UNE EN 1021-1:15 i UNE EN 1021-2:15 Flame retardancy.

UNE-EN 16139:2013vc2015 Us sever.

Forest Stewardship Council (FSC)