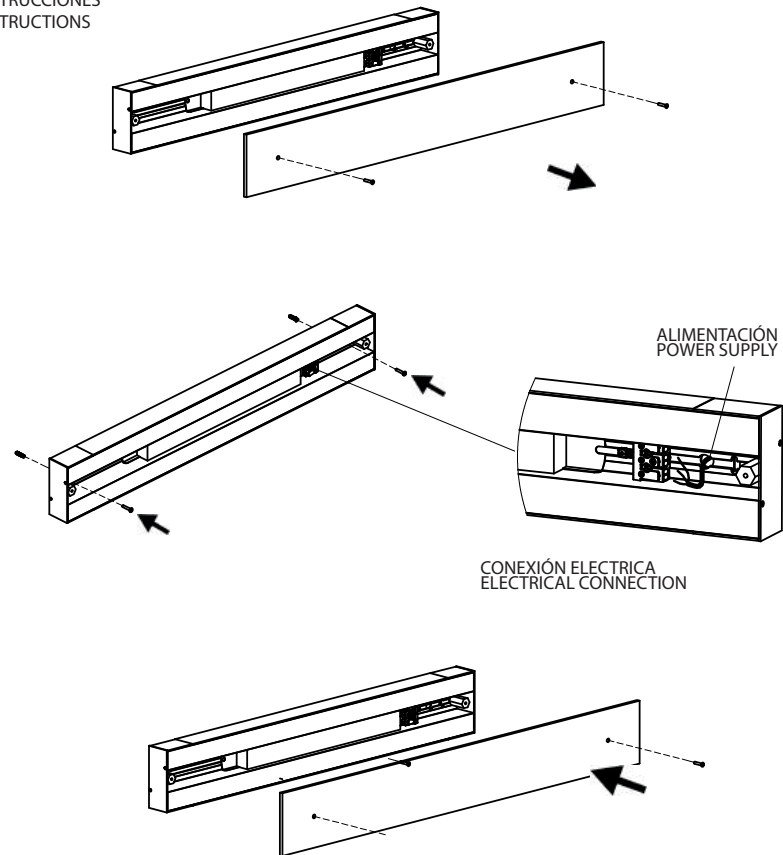


W70 (1L) LED: LED 10,5W 1670lm 450mA 3000K 230V 50-60Hz
 W70 (1L) FLUO: Fluo. 14/24W (G5) 230V 50-60Hz
 W70 (2L) LED: LED 2 x 10,5W 3340lm 450mA 3000K 230V 50-60Hz
 W70 (2L) FLUO: Fluo. 2 x 14/24W (G5) 230V 50-60Hz

W130 (1L) LED: LED 21W 3340lm 450mA 3000K 230V 50-60Hz
 W130 (1L) FLUO: Fluo. 28/54W (G5) 230V 50-60Hz
 W130(2L) LED: LED 2 x 21W 6680lm 450mA 3000K 230V 50-60Hz
 W130(2L) FLUO: Fluo. 2 x 28/54W (G5) 230V 50-60Hz

W160 (1L) LED: LED 26,2W 4180lm 450mA 3000K 230V 50-60Hz
 W160 (1L) FLUO: Fluo. 35/49W (G5) 230V 50-60Hz
 W160 (2L) LED: LED 2 x 26,2W 8360lm 450mA 3000K 230V 50-60Hz
 W160 (2L) FLUO: Fluo. 2 x 35/49W (G5) 230V 50-60Hz

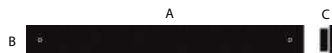
INSTRUCCIONES
INSTRUCTIONS



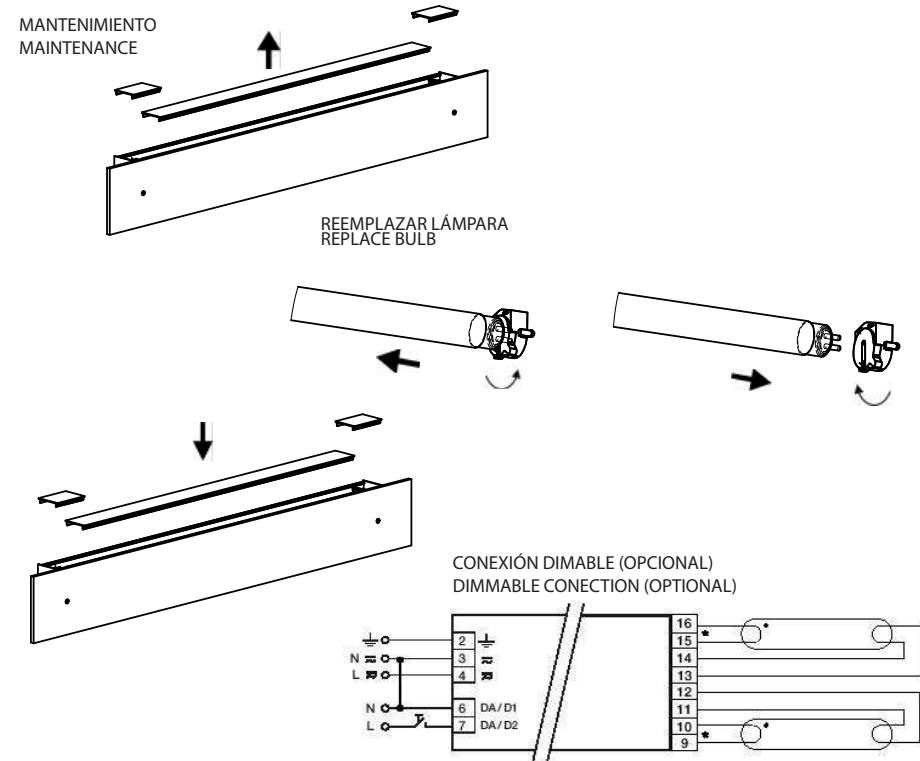
MARC W70
A - 70 CM
B - 9 CM
C - 4 CM

MARC W130
A - 130 CM
B - 9 CM
C - 4 CM

MARC W160
A - 160 CM
B - 9 CM
C - 4 CM



MANTENIMIENTO
MAINTENANCE



1. **INSTALACIÓN:** El cable activo (marrón o negro) deberá unirse al terminal L. El cable neutro (azul) al terminal N. Conecte el cable verde-amarillo al tornillo terminal de tierra. Asegúrese de que no queden hilos fuera de la regleta de conexión.
2. Emplear cables de alimentación, interconexión o cableado exterior resistentes al calor de la sección adecuada. $T > 150^{\circ}\text{C}$.

1. **INSTALLATION:** The hot wire (brown or black) must be connected to the terminal L. The common wire (blue) to the terminal N. Connect the green-yellow wire to the grounding screw terminal. Make sure that no strands are loose.
2. Use heat resistant power cords, connections and exterior wiring for each appropriate section. $T > 150^{\circ}\text{C}$.

Información al consumidor:

- Las luminarias sin marcado IP se considerarán IP20 y están diseñadas para uso general en interiores, excepto locales húmedos (cuartos de baño, etc.).
- Las luminarias con marcado IP están diseñadas para su uso en exterior y en locales húmedos. (Ej. IP54).
- La protección contra descargas eléctricas sobre personas y animales está asegurada:
 - Clase I: por un único aislamiento eléctrico y por el conductor tierra después de su correcta conexión.
 - Clase II: por un doble aislamiento eléctrico.
 - Clase III: este tipo de luminarias deben ser conectadas a muy baja tensión (12V, generalmente), por lo que no existe este riesgo.
- Las luminarias con este marcado, o sin marcado, son adecuadas para el montaje directo sobre superficies normalmente inflamables.
- Las luminarias con este marcado no son adecuadas para el montaje directo sobre superficies normalmente inflamables.
- La seguridad de esta luminaria está garantizada con una lámpara cuya potencia no exceda de la mencionada de forma visible en la luminaria.
- El producto no puede ser tratado como un residuo doméstico convencional, sino que debe entregarse en el correspondiente punto de recogida de equipos eléctricos y electrónicos.

Consumer information:

- Lamps without the IP mark are classed as IP20 and are designed for general interior use, except wet areas (bathrooms, etc.)
- Lamps with the IP mark are designed for exterior use and in wet areas. (E.g. IP54)
- They offer guaranteed protection to people and animals against electrical discharge:
 - Class I: through single electrical insulation and an earthing conductor once correctly connected.
 - Class II: through double electrical insulation.
 - Class III: these kinds of lamps should be connected at very low voltage levels (generally 12V); therefore there is no risk.
- Lamps with this symbol, or without any symbols, can be mounted directly onto normally inflammable surfaces.
- Lamps with this symbol cannot be mounted directly onto normally inflammable surfaces.
- The safety of this lamp is guaranteed by using a maximum wattage bulb that does not exceed the figure displayed visibly on the lamp.
- The product cannot be treated like conventional domestic waste; it must be taken to the corresponding recycling point for electrical and electronic equipment.

Verbraucherinformation:

- Die nicht mit einer IP-Auszeichnung versehenen Leuchten gelten als IP20 und sind nur für Innenbereiche unter Ausnahme von Feuchträumen (Bäder usw.) ausgelegt.
- Leuchten mit IP-Auszeichnung sind für den Einsatz in Außenbereichen und Feuchträumen ausgelegt. (z. B. IP54)
- Der Schutz gegen Stromschläge ist für Personen und Tiere gewährleistet:
 - Klasse I: durch eine einfache Isolierung und die Erdung nach korrekter Installation.
 - Klasse II: durch eine doppelte Isolierung.
 - Klasse III: Dieser Typ von Leuchten darf nur an niedrige Spannung (i. d. R. 12 V) angeschlossen werden, daher besteht kein Risiko.
- Leuchten mit dieser Auszeichnung oder ohne Auszeichnung sind auch für die unmittelbare Montage auf normalerweise entflammbarem Untergrund geeignet.
- Leuchten mit dieser Auszeichnung sind nicht für die direkte Montage auf normalerweise entflammbarem Untergrund geeignet.
- Die Sicherheit dieser Leuchte ist durch eine Lampe als Leuchtmittel garantiert, deren Stärke nicht höher ist als diejenige Wattstärke, die auf der Leuchte sichtbar angegeben ist.
- Dieses Produkt darf nicht wie konventioneller Haushaltsmüll entsorgt werden. Es ist vielmehr an einer entsprechenden Sammelstelle für elektrische und elektronische Geräte abzugeben.

Instrucciones de montaje

Assembly instructions

Montage - anleitungen

B.lux

B.LUX S.A.

Pol. Ind. Okamika, pab. 1
48289 Gizaburuaga (Bizkaia) Spain
T. (+34) 94 682 72 72
F. (+34) 94 682 49 02
info@grupoblux.com
www.grupoblux.com

