

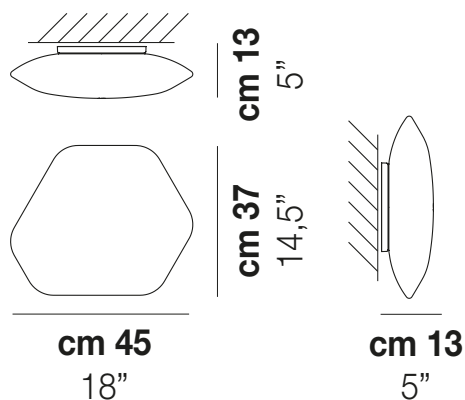
## MODULOR

Design Pio e Tito Toso

## MODULOR PL G



## MODULOR PL G



### DATOS TÉCNICOS:



### CERTIFICATIONS:



### FUENTES DE LUZ

Power	Voltage/Freq	Beam Angle	Light Output
2x77W	220-240 V 50/60 Hz	E27	
LED 2700K DIM2	1x19W	220-240 V 50/60 Hz	Led 2700 K 19 W 39 V 2850 lm DIM2 Phase Cut
LED 2700K DIM3	1x19W	220-240 V 50/60 Hz	Led 2700 K 19 W 39 V 2850 lm DIM3 0-10V, Push
LED 3000K DIM2	1x19W	220-240 V 50/60 Hz	Led 3000 K 19 W 39 V 2850 lm DIM2 Phase Cut
LED 3000K DIM3	1x19W	220-240 V 50/60 Hz	Led 3000 K 19 W 39 V 2850 lm DIM3 0-10V, Push

VOLUME	Mc 0,07
PESO BRUTO	Kg 6
PESO NETO	Kg 4,5

download

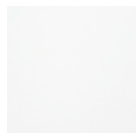


### ACABADO DEL DIFUSOR



BCST

### ACABADO PARTES METÁLICAS



BO

### OTRAS VERSIONES DISPONIBLES

Haga clic en la versión para ir a la versión web del producto

