

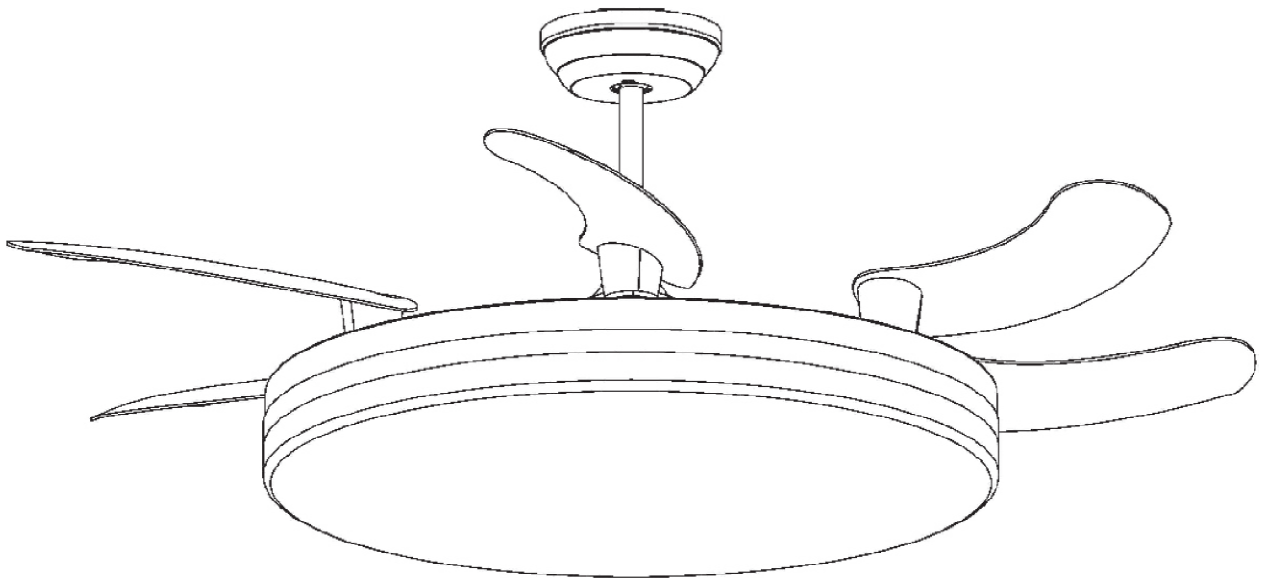


# VENTO MAXI

## VENTILADOR DE TECHO DIMABLE

### DIMMABLE CEILING FAN

# 168434



Luz LED CCT 3000K-6500K (LUZ BLANCA Y FRIA)

Ventilador con motor DC de 6 velocidades e inversión de giro.

Función temporizador. Mando a distancia.

## (ES) GUÍA DE INSTALACIÓN · p 2

## (EN) INSTALLATION GUIDE · p 9

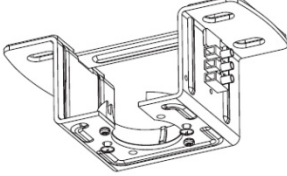
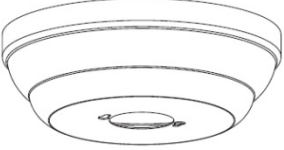
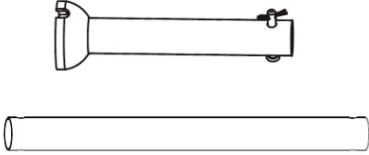

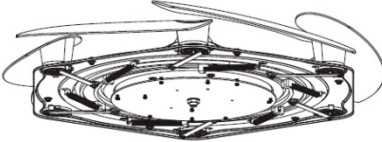

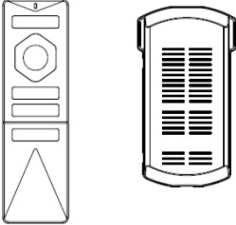
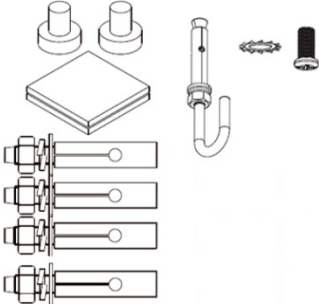
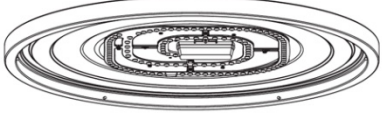
Para ver la ficha técnica de producto completa, puede usar el siguiente código QR:



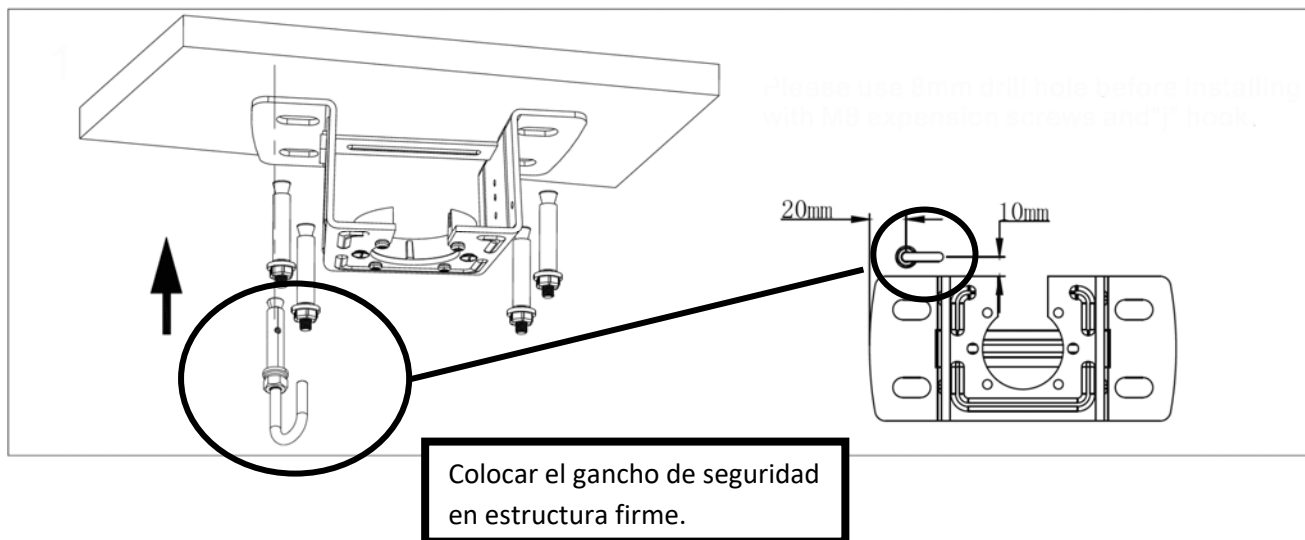
Para cualquier duda técnica póngase en contacto con nuestro Departamento Técnico.  
Estamos a su servicio en nuestro email [mperez@schuller.es](mailto:mperez@schuller.es) o en nuestro teléfono 961 601 051

Rev.01.25

Abra con cuidado el embalaje. Retire los elementos de la espuma de poliestireno. Retire la carcasa del motor y colóquela sobre una alfombra o espuma de poliestireno para evitar daños. Compruebe en el inventario de piezas que se han incluido todas las piezas.

		
<p><b>Soporte a techo</b></p>	<p><b>Florón</b></p>	<p><b>2 varillas</b></p>
		
<p><b>Tapa unión tubo</b></p>	<p><b>Bloque del ventilador</b></p>	<p><b>Difusor acrílico</b></p>
		
<p><b>Mando y módulo control</b></p>	<p><b>Tornillos y gancho</b></p>	<p><b>Plafón luz led</b></p>

# ARTÍCULO MUY PESADO (20Kg). REALIZAR UN ANCLAJE SEGURO

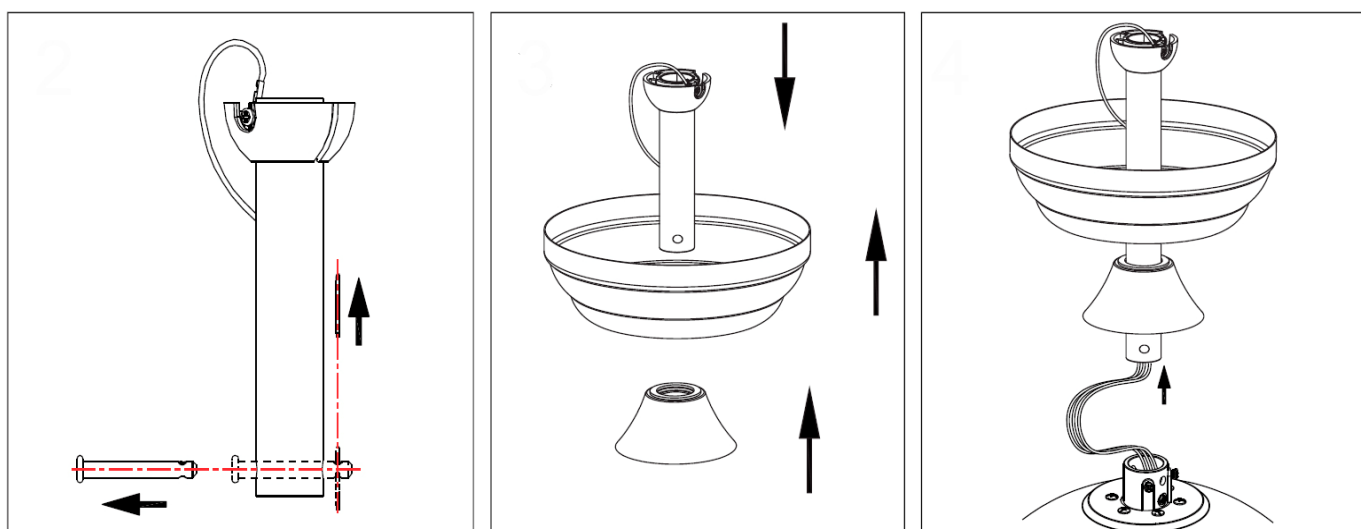


En un techo de hormigón, es necesario instalar **los cuatro tornillos** de expansión para fijar el soporte a techo.

NOTA IMPORTANTE: Para otros tipos de techo, preparar previamente un soporte firme.

## INSTALACIÓN DE LA VARILLA AL MOTOR

Elegir el largo de la varilla y sujetarla al motor con su pasador.



Retire y guarde el pasador y la horquilla de la varilla.

Pase los cables eléctricos y el cable de tierra a través de la varilla.



Afloje los dos tornillos de fijación del soporte de la varilla roscada, a continuación, coloque la varilla en el soporte de la varilla.

Alinee los agujeros del pasador de horquilla de la varilla con los agujeros del soporte de la varilla. Coloque el pasador y el clip.

Por último, vuelva a apretar los dos tornillos de fijación de forma progresiva, dejando la varilla completamente vertical.

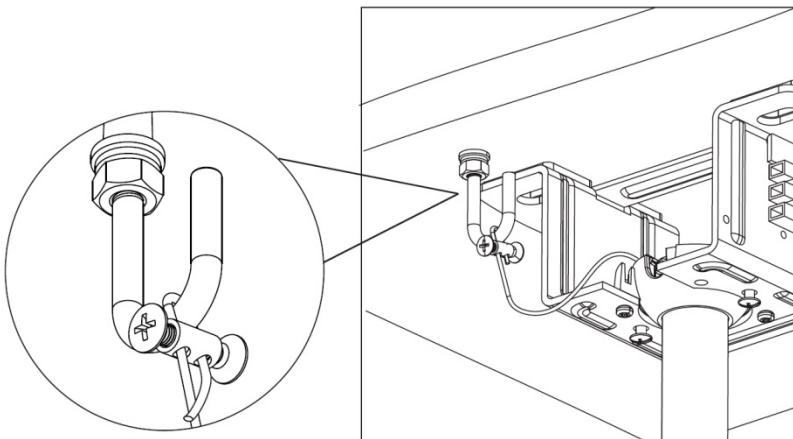
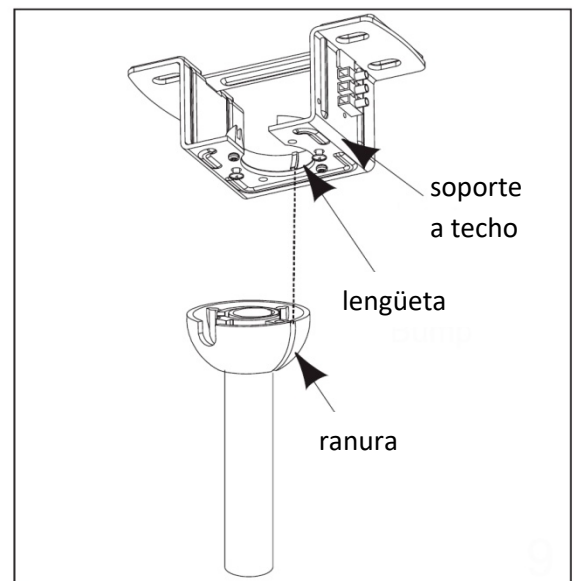
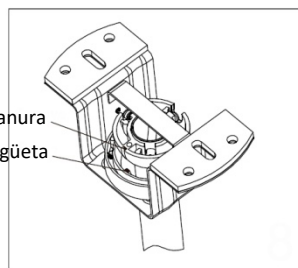
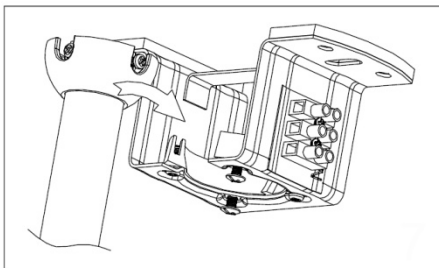
Coloque y baje la tapa de unión del tubo y coloque el florón.

**MONTAJE A TECHO**



**ARTÍCULO PESADO. El montaje y la manipulación de este artículo debe hacerse entre dos personas.**

Levante con cuidado el ventilador y coloque el conjunto de la bola de suspensión de la varilla en el soporte de suspensión fijado al techo. Asegúrese de que la ranura de la bola está correctamente alineada con la lengüeta del soporte a techo.



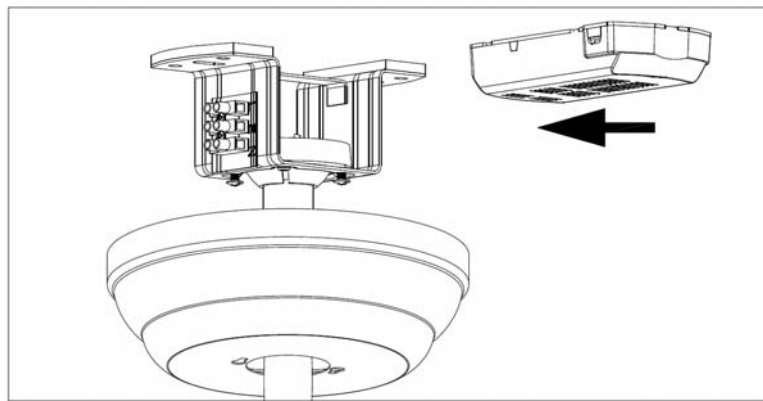
Apriete la abrazadera del cable de seguridad.

Fije el cable de seguridad al gancho en forma de J.

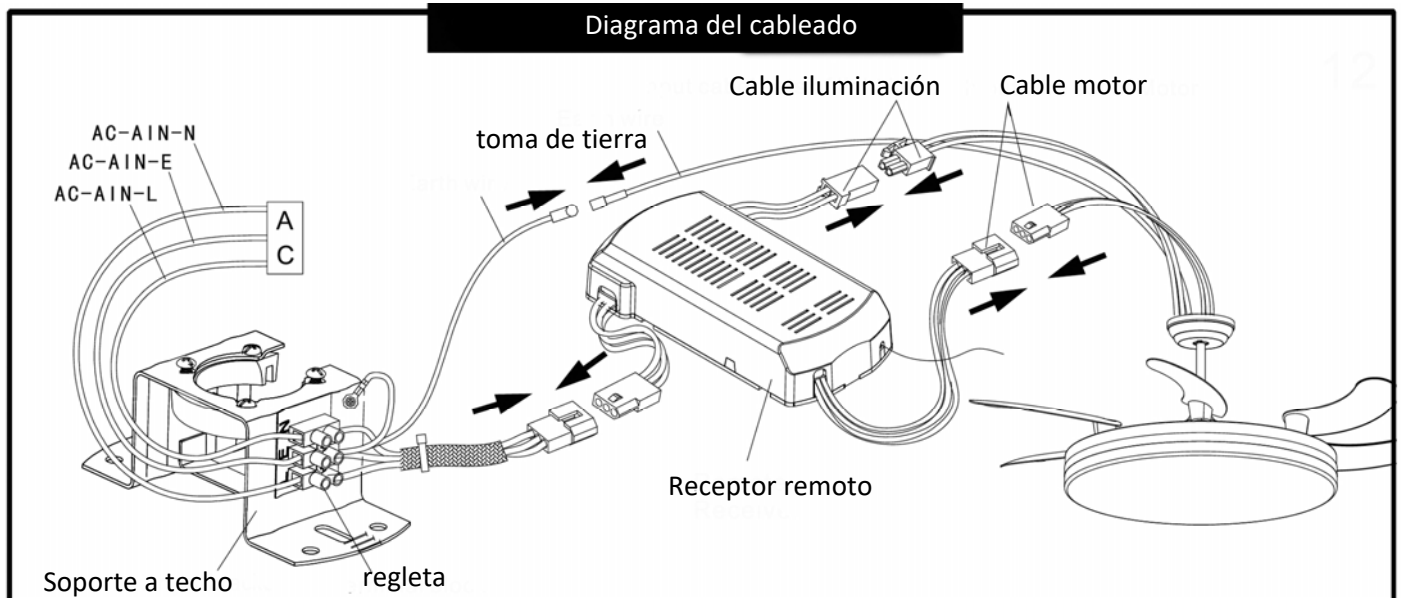
## CONEXIÓN CONTROL REMOTO Y AJUSTE DEL FLORÓN

-Conectar los cables del cuerpo del ventilador al módulo de control. (según esquema de abajo)

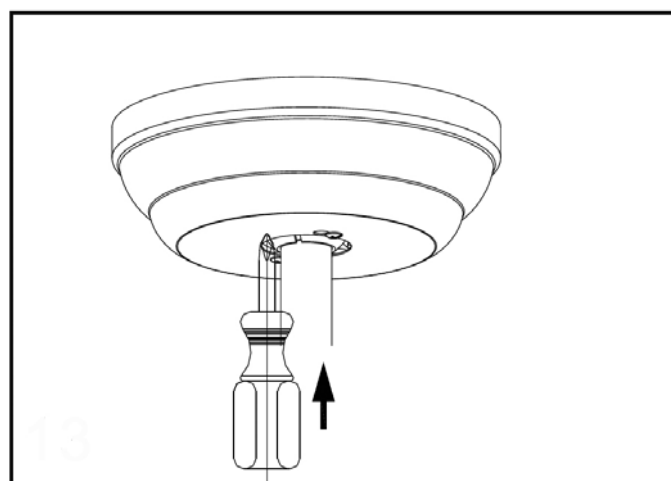
Introducir el módulo de control en su ubicación dentro del anclaje anti-balanceo



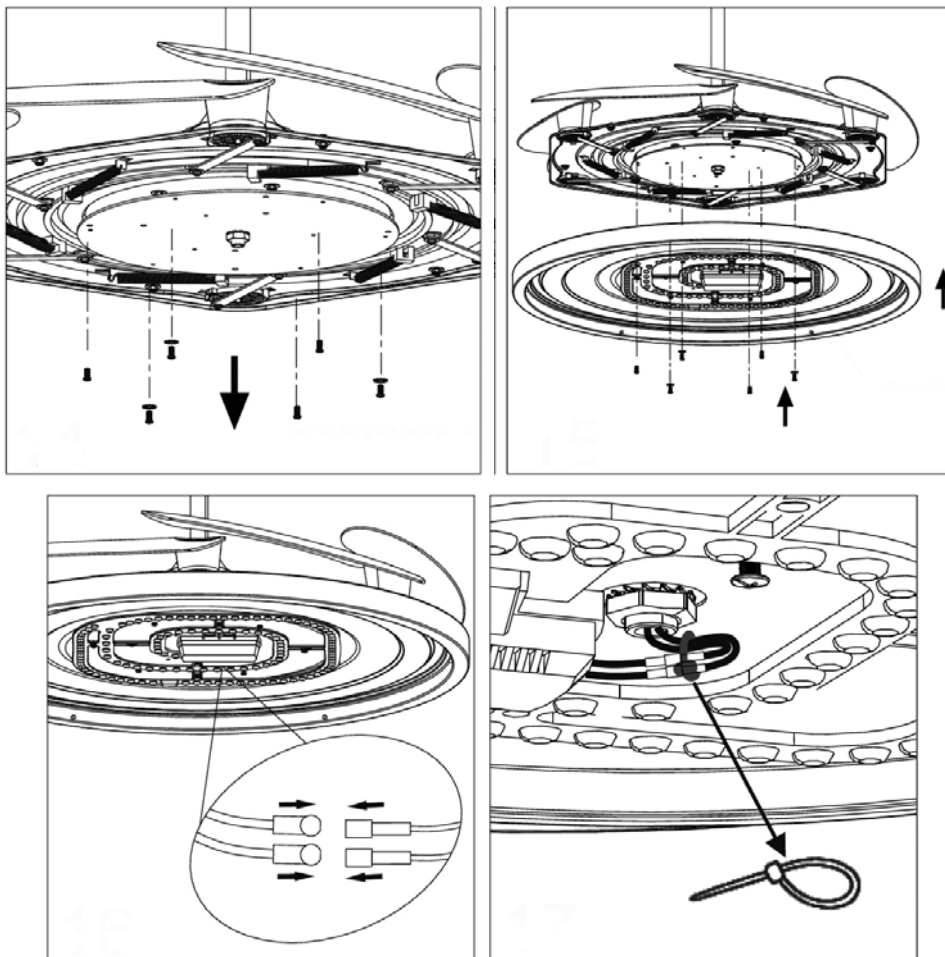
-Conectar los cables de corriente al módulo en los conectores asignados en el esquema.



Para terminar, suba el florón y fíjelo atornillándolo con los tornillos suministrados.



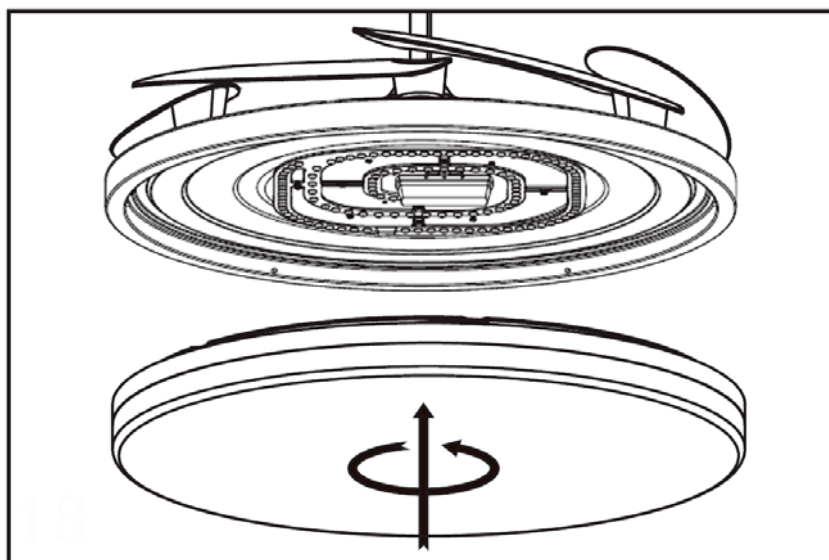
## INSTALACIÓN DEL PLAFÓN DE LUCES LED



1. Retire los tornillos de fijación al motor.
2. Introduzca el terminal del cable del LED a través del orificio situado en el centro del plafón de luces y conéctelo al terminal del plafón de luces.
3. Fije el plafón de luces led con los 9 tornillos, empezando por los 3 interiores.
4. Fije los cables con una brida

## INSTALACIÓN DEL DISFUSOR ACRÍLICO.

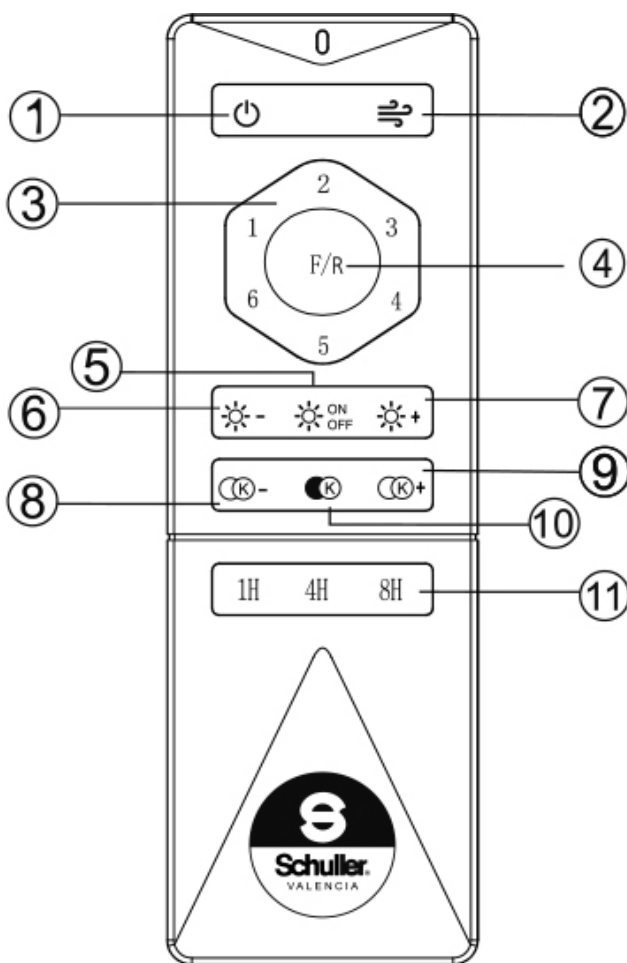
Coloque el difusor en su sitio y gírelo en el sentido de las agujas del reloj.



## NOTAS DE FUNCIONAMIENTO:

1. Las primeras 24 horas tras la instalación es normal apreciar un ligero rumor durante el funcionamiento del ventilador. Tras ese periodo de ajuste el rumor desaparecerá.
2. La luz del ventilador apagada a través del mando a distancia queda en stand-by. Quedará completamente apagada, si se corta la corriente a través del interruptor de pared.
3. Si realiza la instalación en un falso techo de escayola, madera o metal es posible que se amplifique el rumor del ventilador debido a la cámara de aire existente. Recomendamos añadir un material aislante en la cámara del techo para mitigar la transmisión del sonido.
4. Desde el interruptor de pared, puede usar las funciones de iluminación del botón K (10)

## Manual de uso del mando a distancia



- ① OFF Apagado ventilador
- ② Aire cambiante (Velocidad aleatoria / Encendido ventilador en la última función F/R)
- ③ ON Control de velocidad
- ④ F/R Inversión giro aspas
- ⑤ Luz ON/OFF Cambio alternativo de color
- ⑥ Reduce luminosidad
- ⑦ Incrementa luminosidad
- ⑧ Luz más cálida progresiva
- ⑨ Luz más fría progresiva
- ⑩ Selector 3000k, 4500k, 6000k
- ⑪ Temporizador

Requiere 2 Pilas 1,5V AAA

### Avisos

1. Cada mando a distancia está sincronizado de origen con su ventilador. Otro mando a distancia no hará que el ventilador funcione. No intercambiar los mandos.
2. Para enlazar el mando por control remoto con la luz del ventilador, inmediatamente después de encender el ventilador mantenga pulsado el botón F/R unos segundos hasta la confirmación del enlace con un pitido.  
Asegúrese de que el resto de ventiladores estén apagados del interruptor de pared para evitar ser sincronizados.
3. En el caso de tener que sustituir el módulo, mando a distancia o set de luces, deberá volver a sincronizar el mando a distancia para que funcionen las luces correctamente.

## **SOLUCIONES A PROBLEMAS DE FUNCIONAMIENTO**

### **1 No giran las aspas, no se enciende la luz o alguna de ellas.**

- Comprobar que las conexiones de instalación rápida han quedado bien sujetas hasta su posición final. (Puede que se desconecten en el momento de la colocación definitiva por la gran cantidad de cables que se manejan a la vez)

### **2 Ruidos, roces, zumbidos, golpes cíclicos etc.**

- Comprobar que el soporte del techo ha quedado completamente fijo y sujeto en todos sus puntos.
- Revisar que los tubos centrales del ventilador han quedado apretados y bien centrados verticalmente.
- Comprobar que no hayan quedado piezas sueltas en el interior del florón ni en las partes móviles del ventilador.

### **3 No obedece al mando a distancia.**

- Comprobar que las baterías hacen buen contacto, están fijadas correctamente o se han agotado.
- Revisar que no se han intercambiado mandos a distancia al instalar más de un ventilador. (Cada mando a distancia, está sincronizado de origen con su ventilador).
- Volver a sincronizar el mando a distancia con el ventilador. (ver Pág. 5)

### **4 No abren/cierran las aspas retráctiles correctamente.**

- Aflojar ligeramente los tornillos que fijan las alas.

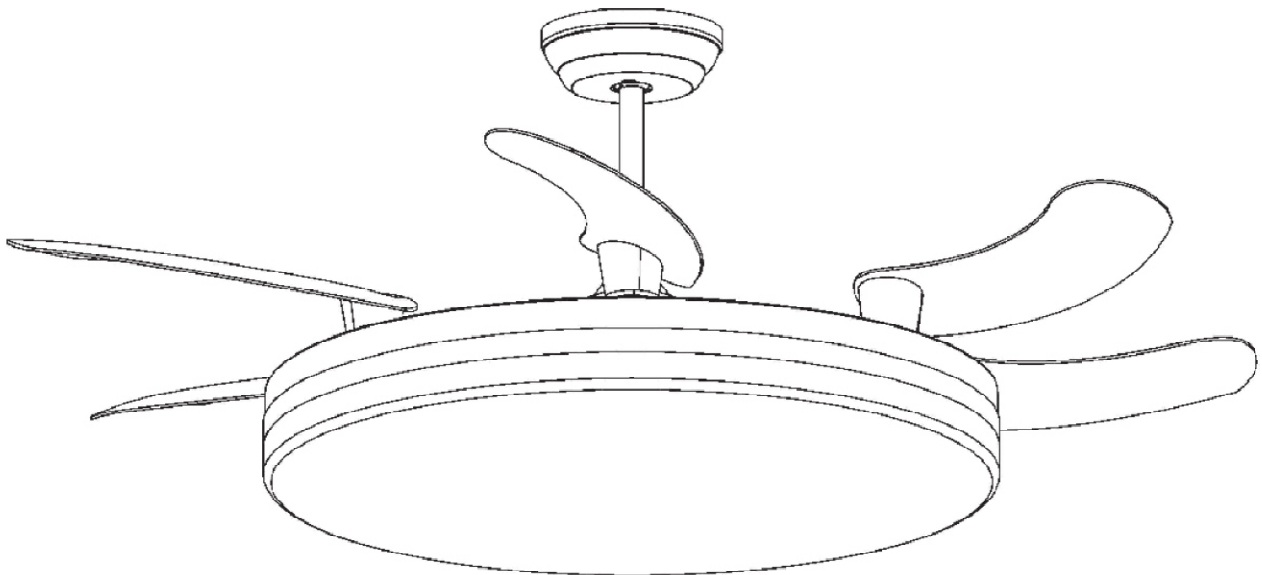




# VENTO MAXI

## DIMMABLE CEILING FAN

### 168434



Luz LED CCT 3000K-6500K (WHITE AND COLD LIGHT)  
Fan with 6-speed DC motor and reverse rotation.  
Timer function. Remote control.

You may use the following QR code to view the complete technical data sheet of the product:

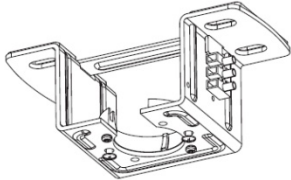
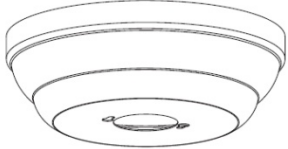
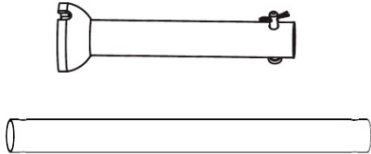

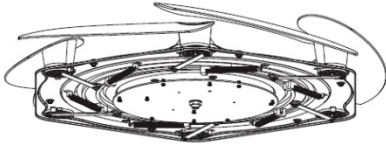

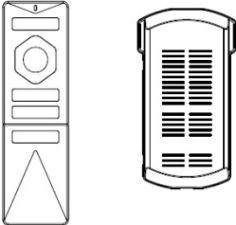
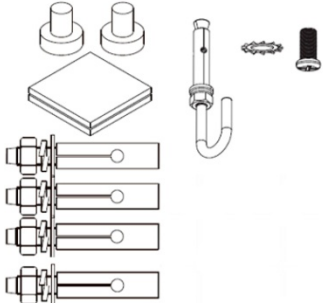
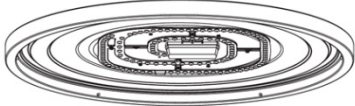


If you have any technical questions, please do not hesitate to contact our technical Department.

We are at your disposal in our email: [export@schuller.es](mailto:export@schuller.es)

Rev.01.25

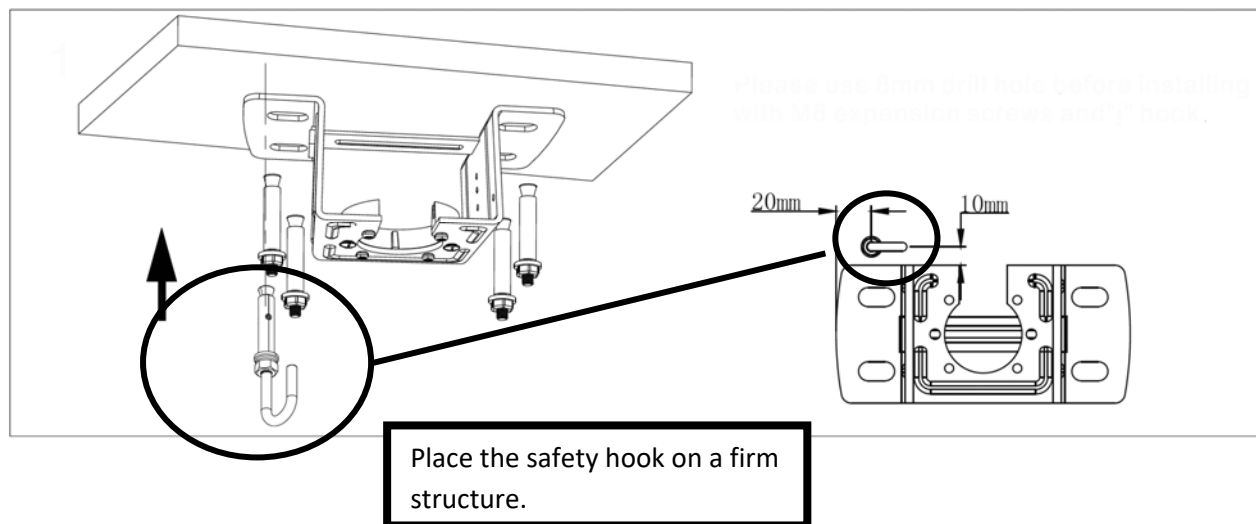
Carefully open the packaging. Remove the Styrofoam elements. Remove the motor housing and place it on a rug, carpet or Styrofoam to prevent damage. Check the parts inventory to see if all parts have been included.

		
<p>Hanger bracket</p>	<p>Canopy</p>	<p>2*Downrod</p>
		
<p>Coupling Cover</p>	<p>Motor</p>	<p>Lamp sets</p>
		
<p>Remote control</p>	<p>Accessories bag</p>	<p>Lamp Plate+LED</p>

INSTALLING THE FAN TO THE CONCRETE CEILING.

# VERY HEAVY ITEM (20 kgs).

# MAKE SURE IT IS PROPERLY FIXED

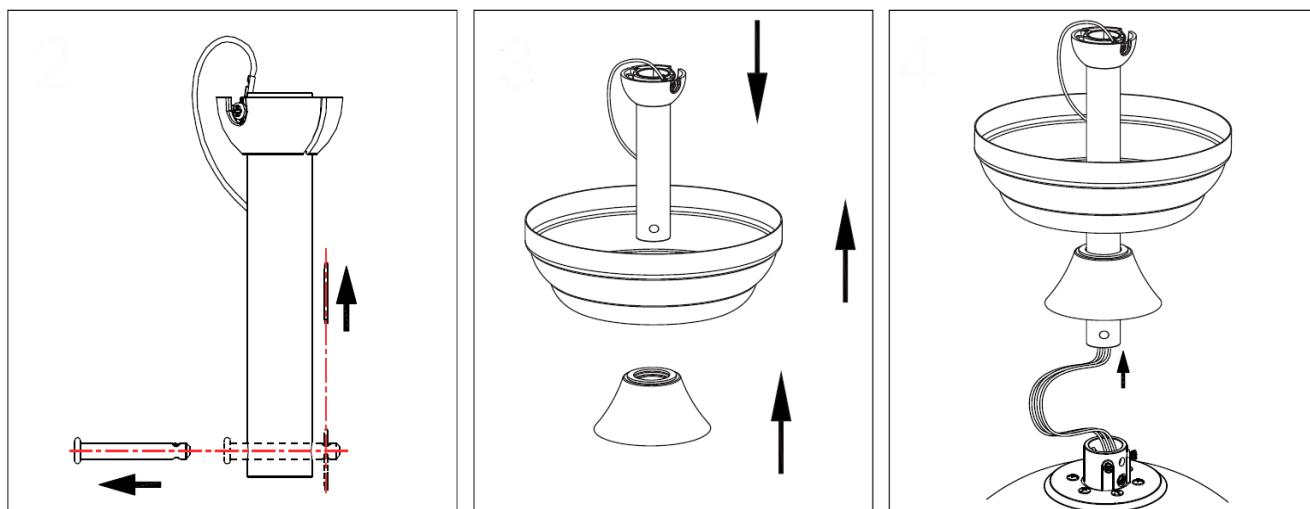


In a concrete ceiling, it is necessary to install **4 expansion bolts** to fix the bracket to the ceiling.

IMPORTANT NOTICE: For other types of roof, prepare a firm support beforehand.

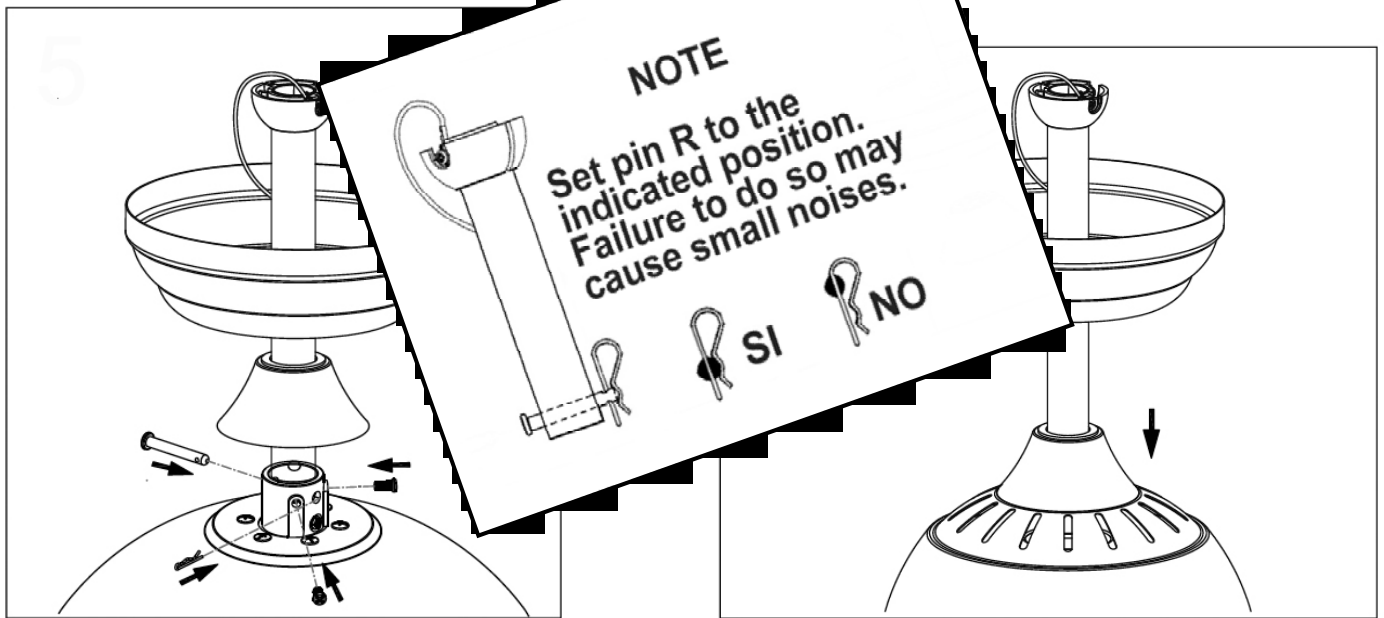
### Connection of the rod to the body (motor)

Choose the length of the rod and fasten it to the engine with its clip.



Remove and store the pin and the clip.

Insert the electrical wires and the earth wire through the rod.



Loosen the two fixing screws of the threaded rod holder and then, place the rod in it. Align the holes of the clip with the holes in the rod holder. Fit the pin and clip.

Finally, retighten the two fixing screws progressively, leaving the rod completely vertical.

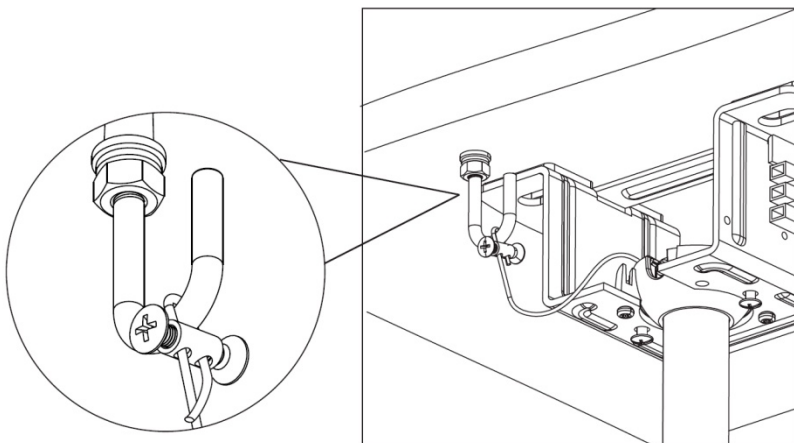
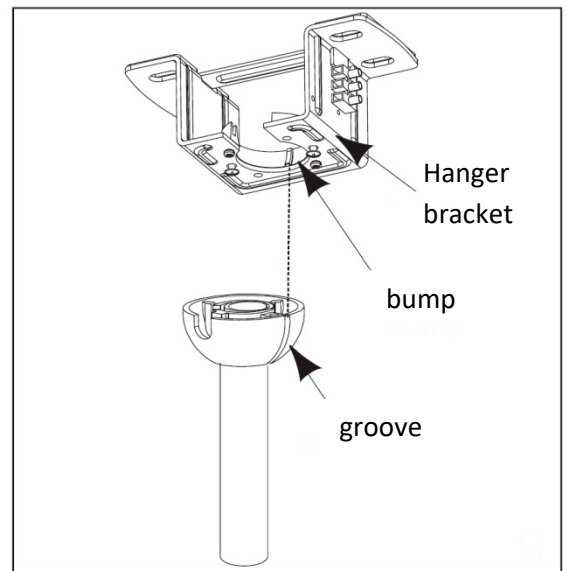
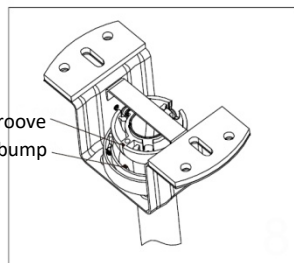
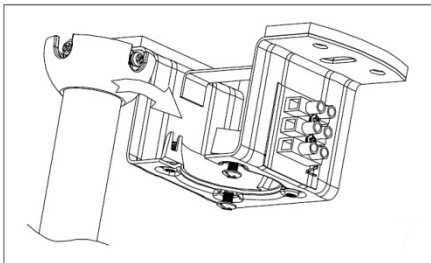
Fit and lower the pipe union cap and fit the canopy.

**PLACEMENT OF THE FAN ON THE CEILING**



**HEAVY ITEM. The assembly of this fan must be done by two people**

Carefully lift the fan, and set the downrod 7 hanger ball assembly on the hanger bracket attached to the ceiling. Be sure the groove is the ball is properly aligned with the tab on the hanger bracket.



Tighten the safety wire clamp.

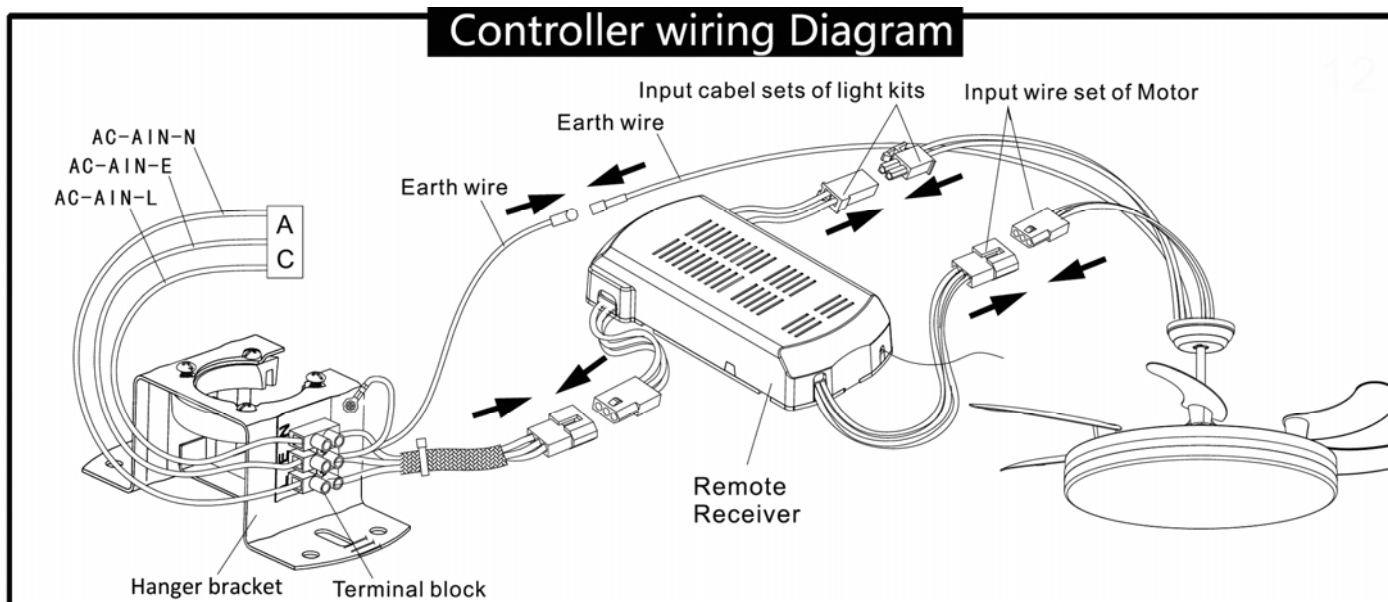
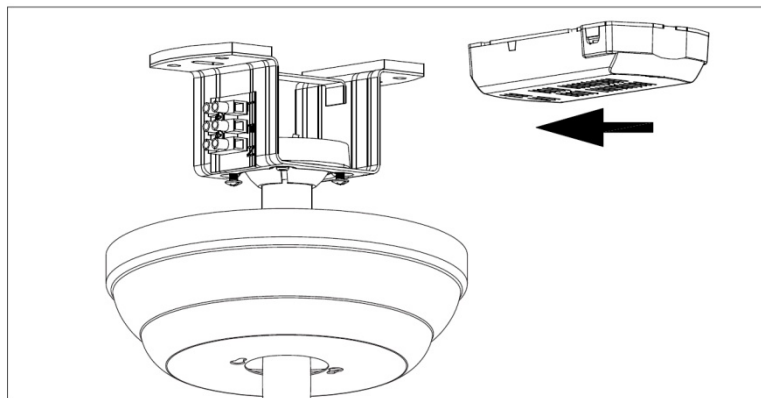
Attach the safety cable to the "J" hook

## REMOTE CONTROL CONNECTION AND CANOPY ADJUSTMENT

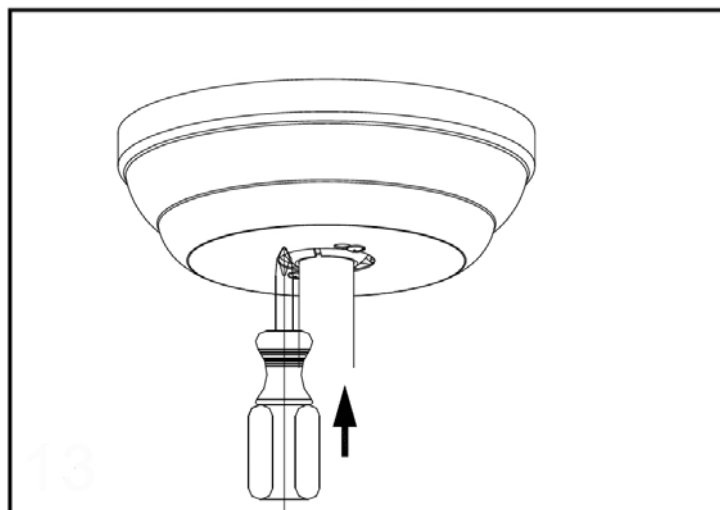
To avoid possible electric shocks, make sure the power is disconnected at the main fuse box before wiring.

-Connect the wires from the fan body to the control module (see diagram below).

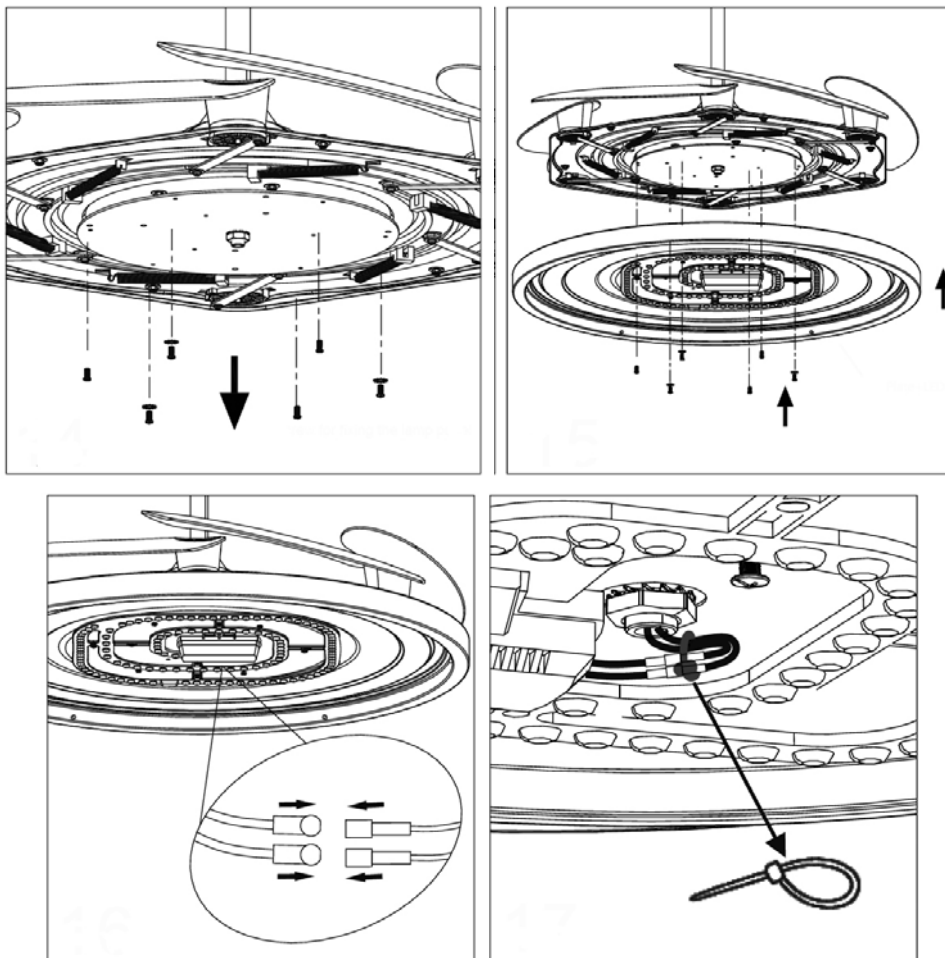
Insert the control module into its location inside the anti-roll anchor.



Raise the canopy and fix it by screwing it on with provided screws.



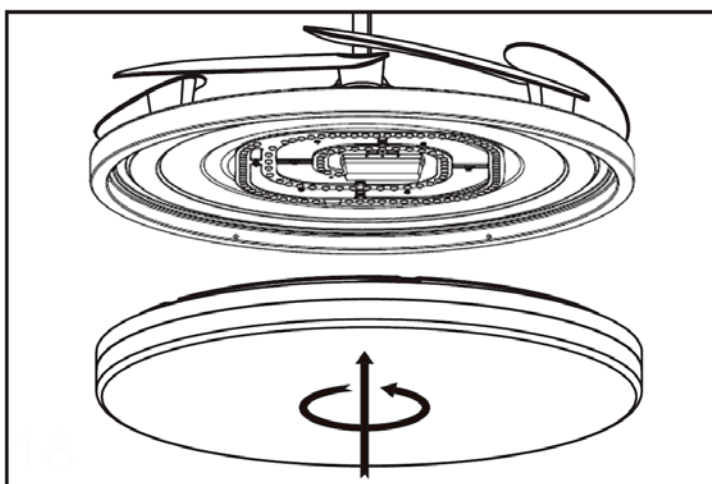
## INSTALLATION OF THE LED CEILING LIGHT



1. Remove the engine fixing screws.
2. Insert the LED cable terminal through the hole in the centre of the light panel and connect it to the light panel terminal.
3. Attach the LED ceiling light with the 9 screws, starting with the 3 inside screws.
4. Fix the wires with a cable tie

## INSTALLATION OF THE ACRYLIC DIFFUSER.

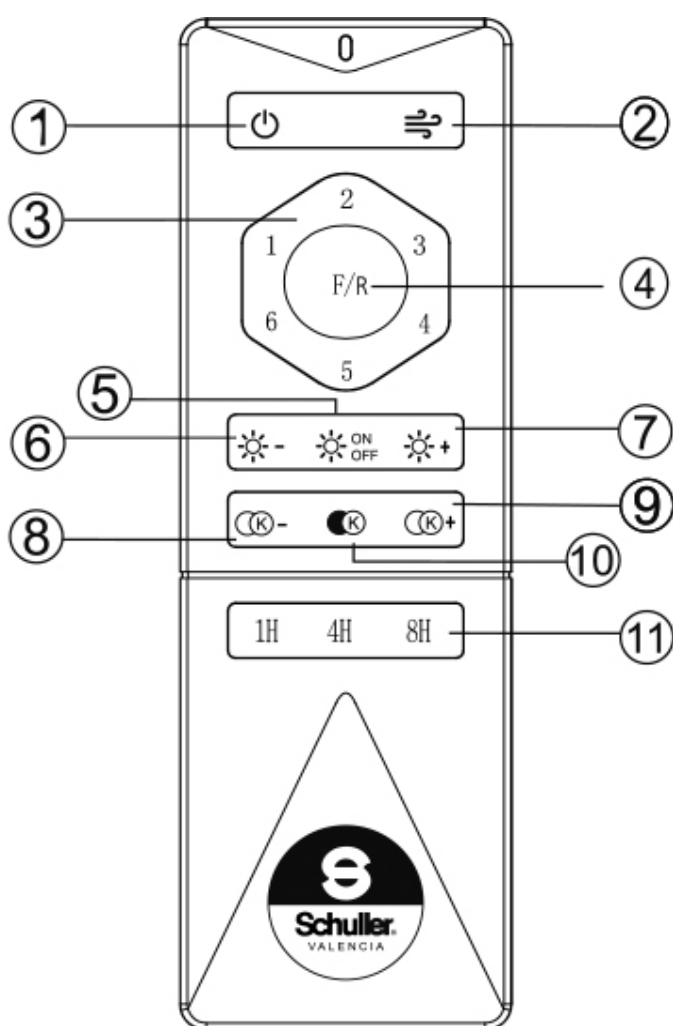
Put the diffuser in place and turn it clockwise.



## REMARKS

1. The first 24 hours after installation, it is normal to notice a slight noise during fan operation. After this adjustment period, the rumor will disappear.
2. The light of the fan turned off through the remote control remains in stand-by mode. It will be completely off if power is cut off through the wall switch.
3. If you are installing the fan in a false ceiling made of plaster, Wood or metal, the noise of the fan may be amplified due to the existing air chamber. We recommend adding an insulating material in the ceiling chamber to mitigate the transmission of sound.
4. From the wall switch you can also use the lighting functions of the K button (10).

## REMOTE CONTROL USERS GUIDE



- ① Fan OFF
  - ② Nature wind. (Changing speed/Fan ON: Turn on in the last F/R function.)
  - ③ Fan ON. Turn on at the desired speed
  - ④ Forward / Reverse
  - ⑤ Light ON / OFF alternate color change
  - ⑥ Reduce brightness
  - ⑦ Increase brightness
  - ⑧ Lower color temperature forward
  - ⑨ Raise color temperature forward
  - ⑩ Selector 3000k, 4500k, 6000k
  - ⑪ Fan timer
- 2 1,5V AAA battery

## Notices

1. Each remote control is originally synchronized with its own fan. Another remote control will not make the fan work. Do not swap them.
2. To link the remote control with the fan light, immediately after turning the fan on, press and hold the F/R button for a few seconds until a beep sounds.
3. When the remote control fails, Please check whether the switch batteries are in good contact, whether they are fixed properly and whether they run out of use.

## **POSSIBLE SOLUTIONS TO OPERATIONAL PROBLEMS**

**The blades do not rotate, the light or some of them do not turn on.**

- Check that the quick installation connections have been securely fastened until their final position. (They may be disconnected at the time of final placement due to the large number of cables that are handled at the same time).

### **1. Noises, rubbing, buzzing, cyclical knocks, etc.**

- Check that the ceiling support has been completely fixed and supported at all points.
- Check that the central tubes of the fan are tight and well centered vertically.
- Check there are no loose pieces inside the canopy or in the mobile parts of the fan.

### **2. It does not obey the remote control.**

- Check the batteries make contact, are correctly secured or if they have run out.
- Check that remote controls have not been swapped when installing more than one fan. (Each remote control is originally synchronized with its fan).
- Re-synchronize the remote control with the fan (see page 11)

### **3. Retractable blades do not open/close correctly.**

- Screws that secure the blades must be loosened slightly