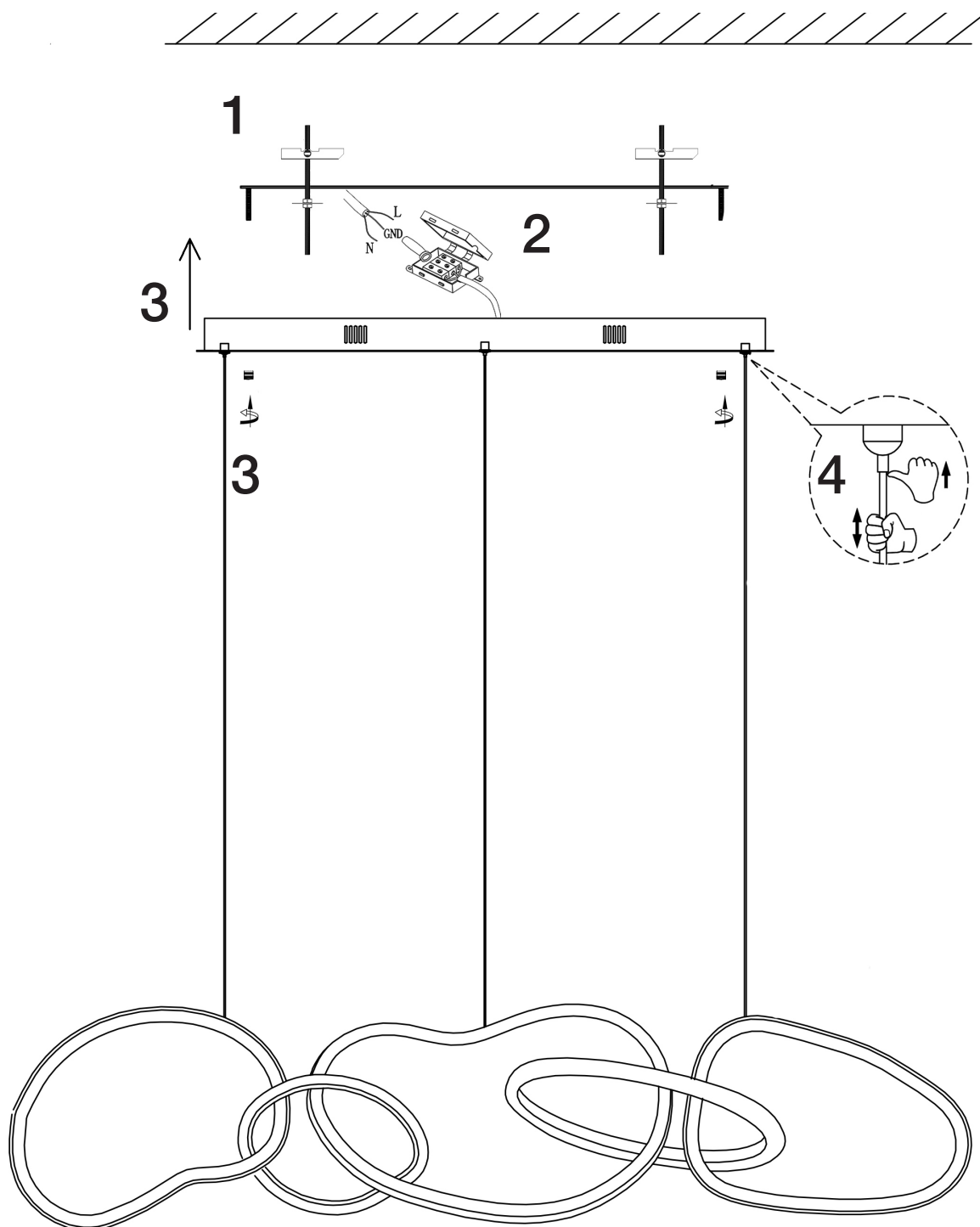




**ATENCIÓN:** Schuller recomienda que utilice los balancines suministrados en la instalación de esta lámpara.



### NOTA IMPORTANTE

Para la limpieza de las superficies metálicas de este artículo se debe utilizar un paño ligeramente humedecido y después secar con un paño de algodón. La utilización de productos de limpieza con componentes químicos, como limpia cristales, limpia metales o desengrasantes, etc., puede afectar al metal y deteriorar el acabado de la superficie.

### ATENCIÓN

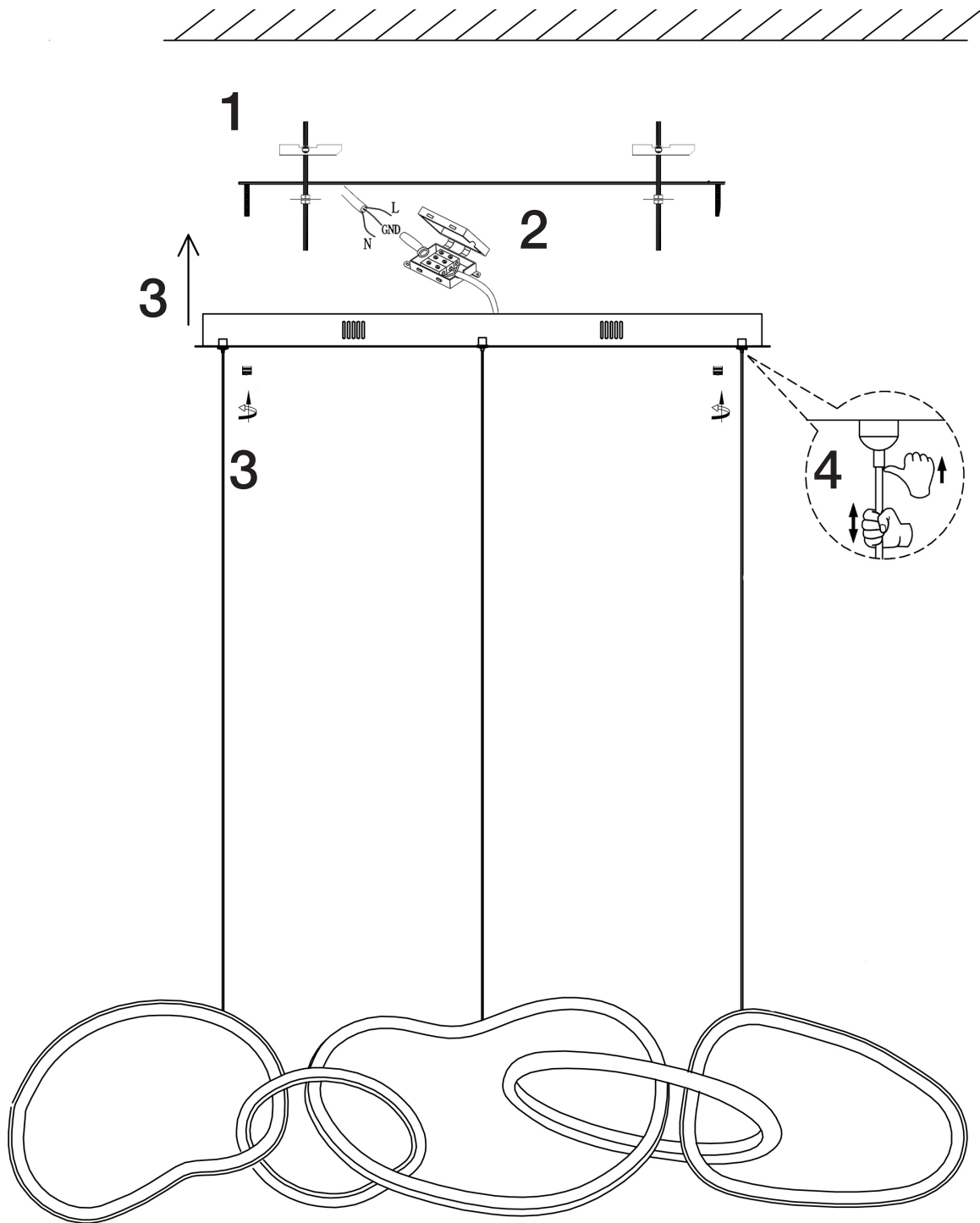
Este producto incluye leds con dimado de 0-10V y TRIAC. Para utilizar con regulador de pared, usar sólo dimmers de estos dos tipos de regulación

Para ver la ficha técnica de producto completa, puede usar el siguiente código QR:





**ATTENTION:** Schuller recommends to use included special screws when installing this lamp.



**NB**

To clean the metal surfaces of this item, use a slightly damp cloth and then dry with a cotton cloth.

The use of cleaning products that contain chemical ingredients, such as those found in glass cleaners, metal cleaners or degreasers etc., can affect the metal and damage the finish.

**ATTENTION**

This product includes LEDs with 0-10V and TRIAC dimming. To use it with wall dimmer, use just this type of dimmers.

You may use the following QR code to view the complete technical data sheet of the product:

