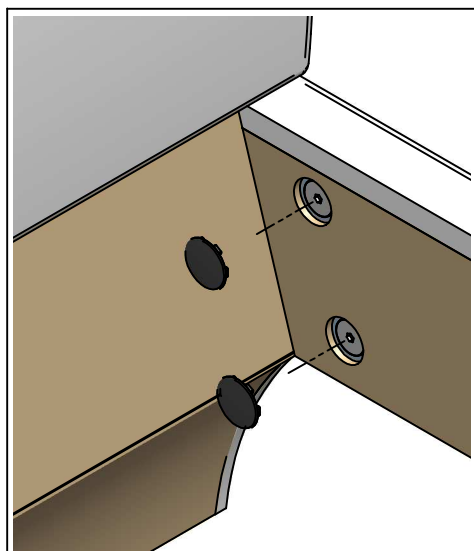
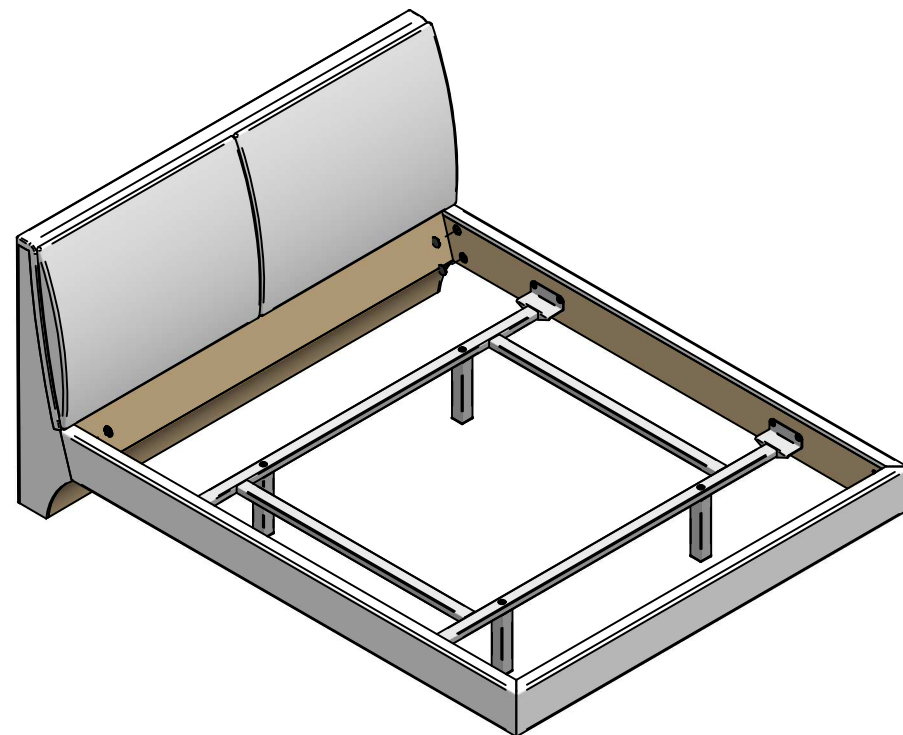


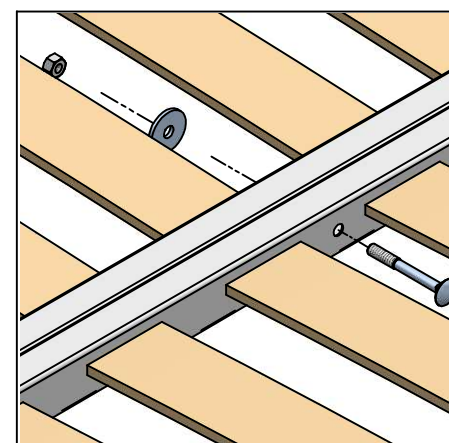
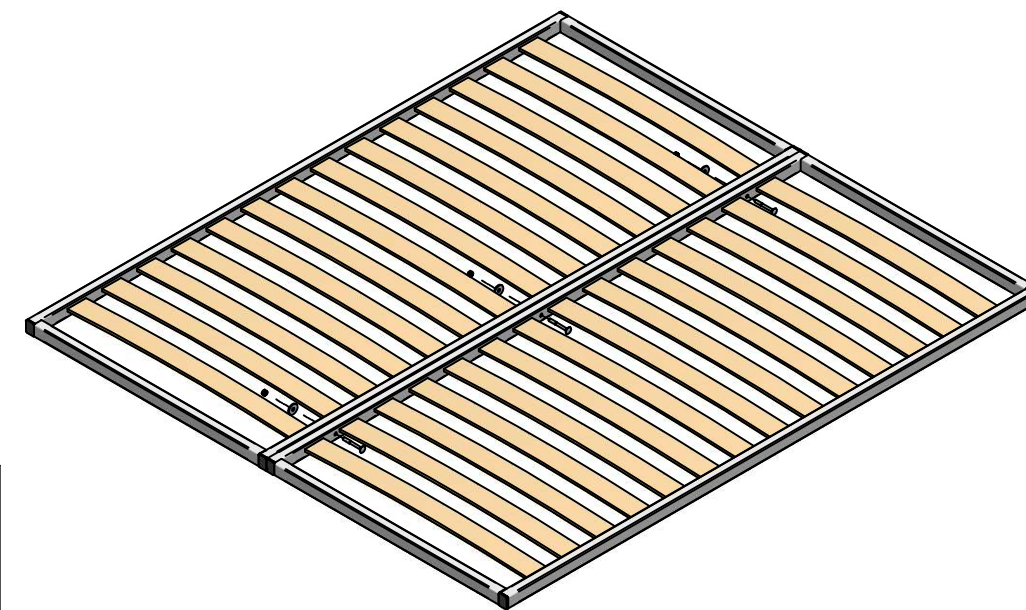
5



n°04 pz.



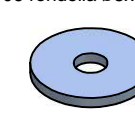
6



n°03 TTDE M8x70 ZB.



n°06 rondella ø8x32 ZB.



n°03 M8 medio ZB.



n°01 da 13.



7

Inserire la rete all'interno del giro letto.

Put the slats inside the metal frame of the bed.

Lattenrost auf den Trägern legen.

Insérer le sommier à l'intérieur du périmètre du lit.

Introducir el somier en el interior de la estructura.

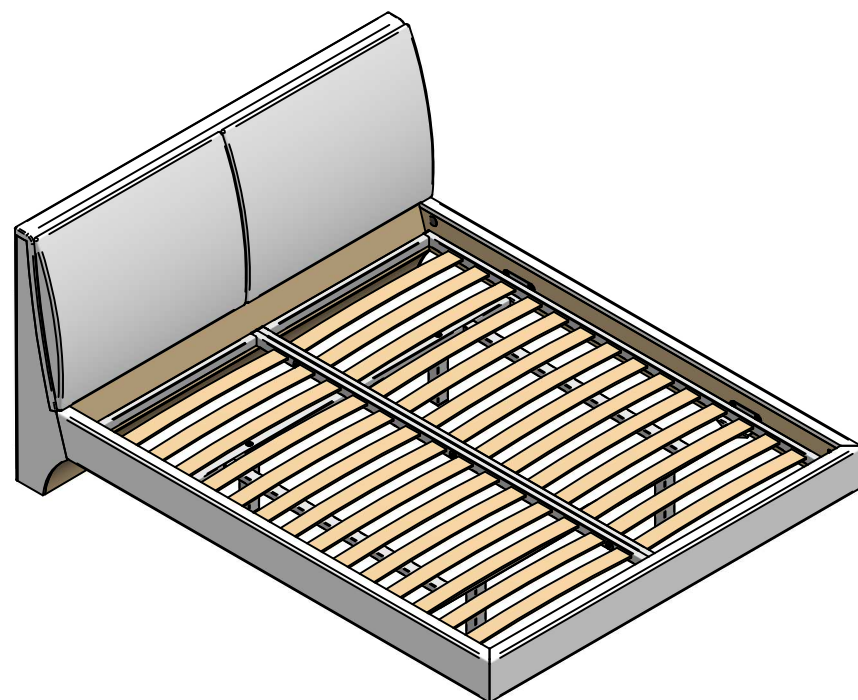
IMPORTANTE: NON APPOGGIARSI SULLE DOGHE AL MOMENTO DELLA REGOLAZIONE DELLA GAMBA REGOLABILE.

IMPORTANT: DO NOT LEAN ON THE SLATS WHILE YOU SETTLE THE CENTRAL ADJUSTABLE LEG.

WICHTIG: BEI WIRKUNG AUF DEM MITTIGEN HÖHVERSTELLBAREN BEIN, NICHT AUF DEM LATTENROST LEHNEN.

IMPORTANT: NE PAS S'APPUYER AUX LATTES AU MOMENT DU REGLAGE DE LA JAMBE CENTRALE REGLABLE.

IMPORTANTE: NO APOYARSE SOBRE LAS CAMAS EN AL MOMENTO DE LA REGULACION DE LA PATA CENTRAL.



8



LUKAS

FRANKLYN

