

Attenzione: non sedersi.
Attention: please do not sit.
Achtung: nicht hinsetzen.
Attention: ne pass'asseoir sur les tables.
Atención: no sentarse.



IMPORTANTE: TOGLIERE LA PROTEZIONE DEL PIANO SOLO DOPO AVER FISSATO LA BASE E AVER POSIZIONATO IL TAVOLINO.

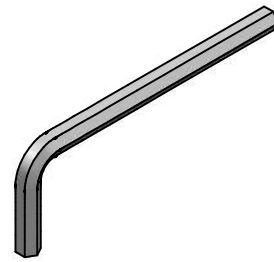
IMPORTANT: REMOVE THE PROTECTION FROM THE TOP ONLY AFTER YOU FIXED AND POSITIONED THE TABLE.

WICHTIG: ENTFERNEN SIE DEN SCHÜTZFILM AUS DER PLATTE, NUR NACH DIE BEFESTIGUNG DER BASIS UND NACHDEM DER COUCHTISCH GESTELLT ZU HABEN.

TRES IMPORTANT: ENLEVER LA PELLICULE DE PROTECTION DU PLATEAU SEULEMENT APRES AVOIR FIXE LA BASE ET AVOIR MIS EN POSITION LA TABLE BASSE.

CUIDADO: REMOVER LA PELICULA DE EL SOBRE DESPUES DE HABER FIJADO LA BASE Y SITUADO LA MESITA.

N°1 pz da 2,5



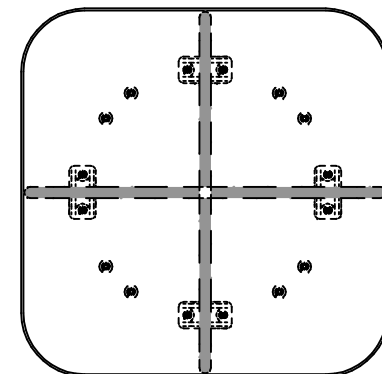
N°8 M4x10 TBCE Ne



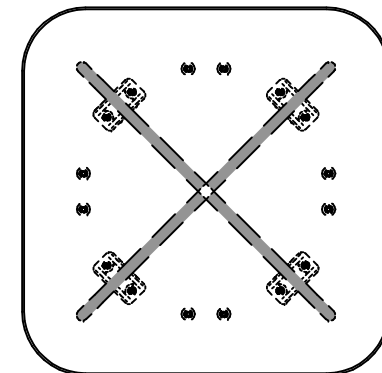
N°4 pz



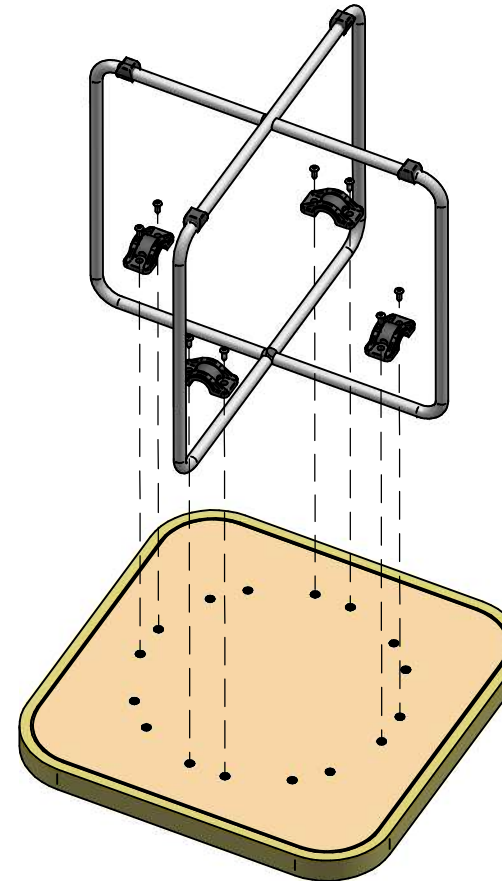
36 CM



36 CM



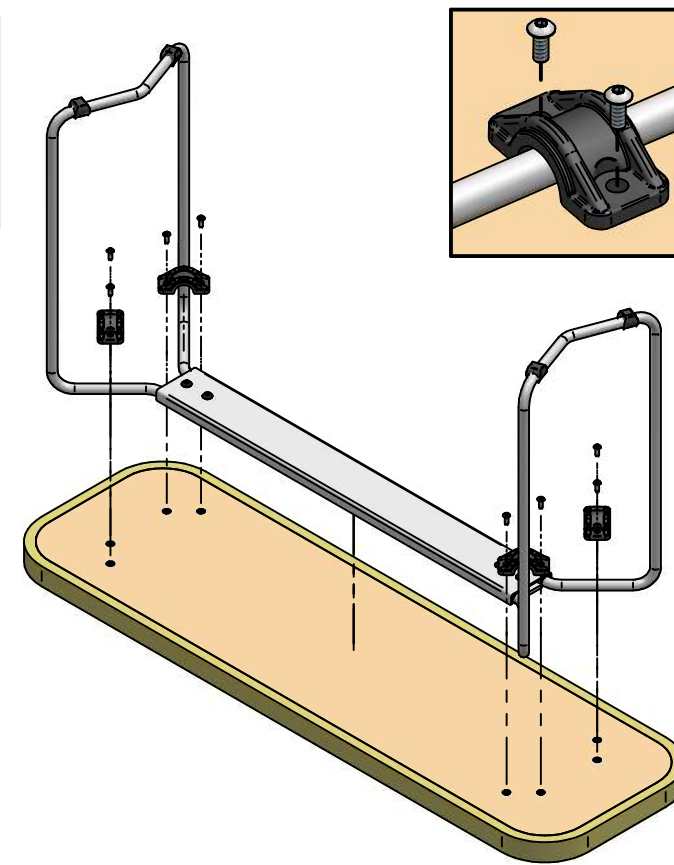
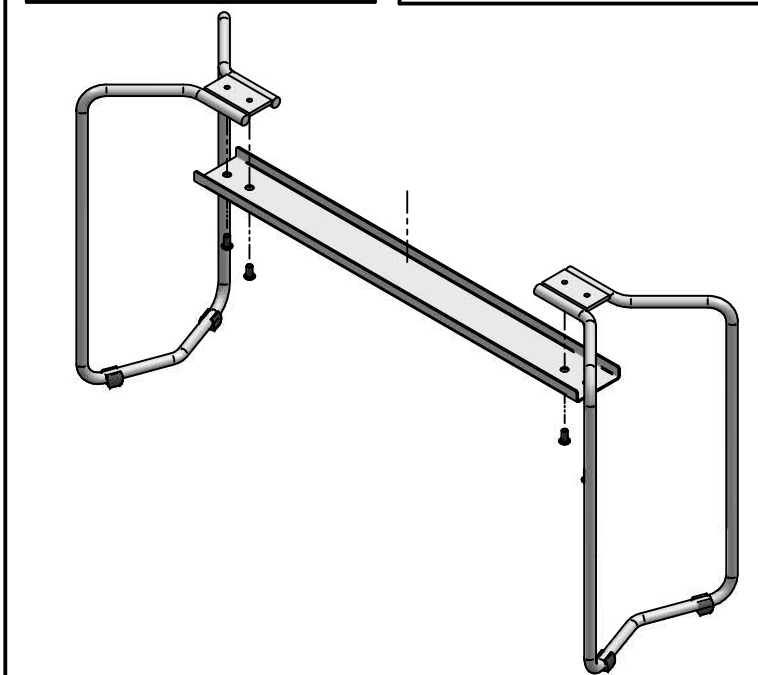
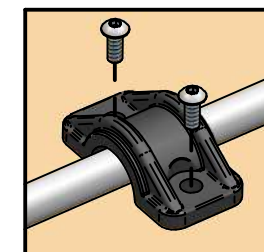
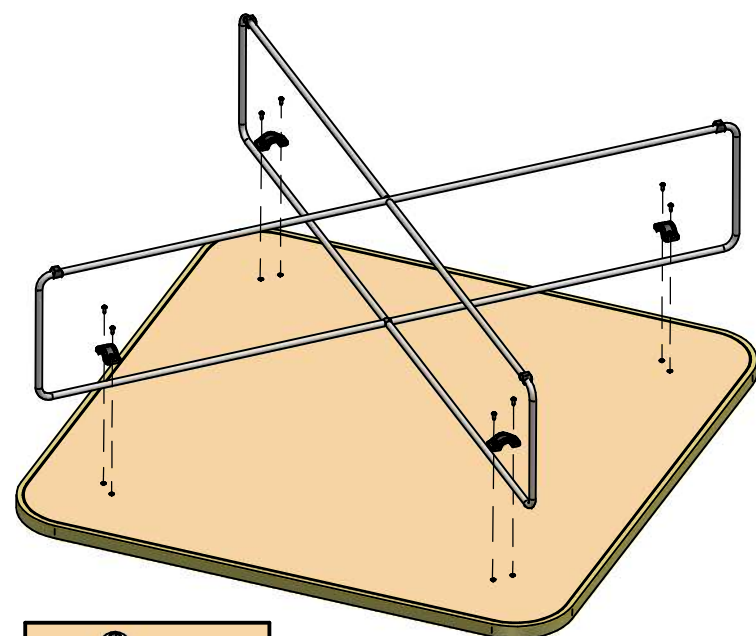
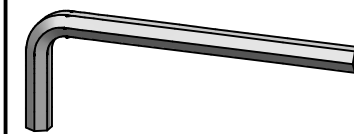
36 CM



N°4 M6x10 TBCE Ne



N°4 pz da 4



USO
Il prodotto è destinato per l'utilizzo all'interno delle abitazioni con l'uso per il quale è stato realizzato.
REALIZZAZIONE
Il prodotto è realizzato con materiale naturale soggetto alle modificazioni dovute al tempo e all'utilizzo.
MANUTENZIONE LEGNO
Il legno è un materiale vivo e come tale può avere mutamenti nel tempo di colore e di dimensione, gli oggetti che vengono appoggiati sul piano, devono essere spostati periodicamente poiché il legno è sensibile alla luce e si ossida, creando differenze di colore tra le parti esposte alla luce e quelle coperte. Per la normale pulizia utilizzare un panno morbido leggermente umido. Non usare detersivi abrasivi, solventi, ammoniaci, acetone o petrolio. Per la rimozione di macchie utilizzare una soluzione di acqua e sapone neutro, avendo l'accortezza di asciugare subito le superfici bagnate.
ATTENZIONE
Non spostare assolutamente mai il prodotto trascinandolo o sollevandolo prendendolo per il piano ma smontarlo e riposizionarlo dove voluto, assicurandosi di proteggere le parti che si potrebbero danneggiare.
SMALTIMENTO
Una volta smesso, il prodotto od i suoi componenti non vanno dispersi nell'ambiente ma conferiti ai sistemi pubblici di smaltimento.
Riporre per eventuali consultazioni future.

USE
The product is intended to be used in the inside and for the purposes it was created for.
REALIZATION
The product has been realized with natural material which is subject to modifications produced during time and usage.
MAINTENANCE WOOD
Wood is a living material and therefore susceptible to slight colour and dimension changes. As the wood is sensitive to light and oxidizes, any item standing in the same place on the top for a long period of time can create colour differences between the covered and the exposed parts, so they should be moved periodically. Clean it with a slightly damp soft cloth. DO NOT use any chemicals or harsh detergents such as ammonia. To remove stains, wash the top with mild soap and water, and rinse. Dry the top thoroughly.
WARNING
Do not absolutely move the product dragging it or lifting it by gripping the top, but disassemble it and then place it in the new site, protecting the parts that could be damaged.
DISPOSAL
Once discarded, neither the product nor its components should be dispersed in the environment, but rather consigned to public disposal systems.
File for future consultation.

NUTZUNG
Das Produkt ist nur für den Innenbereich gedacht. Der Tisch wurde hergestellt, nur als Esstisch genutzt zu werden.
REALISIERUNG
Das Produkt ist in Marmor realisiert. Der Marmor ist ein natürliches Material, das sich im Gebrauch und mit der Zeit ändert.
PFLEGE DES HOLZES
Holz ist ein lebendes Material und kann sich in der Farbe und Größe ändern. Objekte, die auf die Platte gestellt werden, müssen periodisch bewegt werden, da Holz lichtempfindlich ist und oxidiert und dadurch die Farbe ändert. Für die normale Reinigung genügt ein weiches, feuchtes Tuch. Bitte kein Scheuermittel, Lösungsmittel, Ammoniak, Aceton oder Öl verwenden. Zum Entfernen von Flecken milde Seife und Wasser benutzen, die nassen Oberflächen sofort abtrocknen.
ACHTUNG
Der Tisch absolut nie ziehen oder heben. Falls der Tisch soll bewegt werden, muss zerlegt werden und sorgfältig in der neue Stelle positioniert. Die empfindliche Teile sollen geschützt werden.
ENTSORGUNG
Nach der Aussonderung ist das Produkt und seine Bestandteile nicht selbständig im Freien zu entsorgen, sondern der städtischen Müllabfuhr zu übergeben.
Bitte aufbewahren für eventuelle spätere Nachfragen.

UTILISATION
Le produit est destiné pour une utilisation à l'intérieur des habitations.
RÉALISATION
Le produit est fabriqué à partir de matières naturelles, par conséquent sensibles au temps et à l'utilisation.
ENTRETIEN BOIS
Le bois est une matière qui vit, et comme tel il peut avoir des changements de couleur, de dimension, les objets posés sur le plateau doivent être posés de façon intermittente car la sensibilité à la lumière peut créer des différences de ton entre les parties du plateau couverte ou non par les objets. Pour l'entretien, utilisez un chiffon doux et légèrement humide. Ne pas utiliser de revêtements abrasifs, ammoniacaux ou autre détergeant. Pour enlever les taches utiliser de l'eau et du savon neutre, en essuyant immédiatement les parties concernées.
ATTENTION
Ne pas absolument déplacer le produit en le traînant ou en le soulevant par le top, mais démontez-le et positionnez-le autre part, en s'assurant de protéger les parties qui pourraient s'endommager.
ÉCOULEMENT
Une fois déposé, le produit ou ses composants ne doivent pas être dispersés dans la nature mais confiés aux décharges publiques.
A conserver pour les futurs besoins de référence.

USO
El producto está destinado para su uso dentro del hogar, a los fines por los cuales fue creado.
REALIZACIÓN
El artículo está realizado con material natural sujeto a las modificaciones causadas por el tiempo y el uso.
MANTENIMIENTO MADERA
La madera es un material vivo y, como tal, puede tener cambios con el tiempo de color y tamaño, los objetos que se colocan en el sobre, se deben mover periódicamente ya que la madera es sensible a la luz y se oxida, creando diferencias de color entre las piezas expuestas a la luz y las cubiertas. Para la limpieza normal, use un paño suave ligeramente humedecido. No use limpiadores abrasivos, disolventes, amoniacos, acetona y aceite. Para quitar las manchas utilizar una solución de jabón suave y agua, asegurándose de secar las superficies mojadas inmediatamente.
ATENCIÓN
No muevan absolutamente nunca el producto arrastrándolo o mediante el levantamiento del plano, sino desmontarlo y llevarlo a donde querían, asegurándose de proteger las partes que pueden dañarse.
ELIMINACIÓN DE DESECHOS
Una vez desechado, el producto o sus componentes no se tienen que abandonar en el entorno sino entregar al sistema público de recogida de basuras.
Guardar para consultas posteriores.