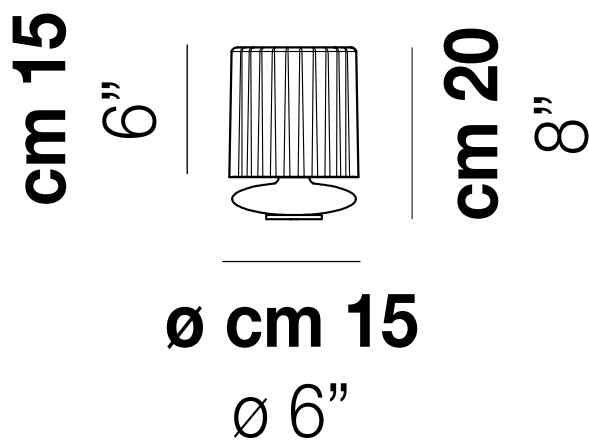


TREAD LT



DATOS TÉCNICOS:



CERTIFICATIONS:



LED N 17.5W DIM 3.000K 1x8w 220-240V 50/60 Hz LED

VOLUME Mc 0
PESO BRUTO Kg 0
PESO NETO Kg 0

download



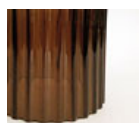
ACABADO DEL DIFUSOR



CR/TR



FU/TR

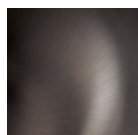


TB/TR

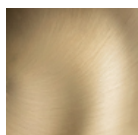


VA/TR

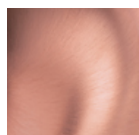
ACABADO PARTES METÁLICAS



BHS



BKS



RAS