

INSTRUCCIONES DE MONTAJE

Asegurarse de que el aparato no esté conectado a la corriente antes de proceder a su montaje.

- Conectar los cables eléctricos (1) a la regleta (2) prestando atención a conectar el cable amarillo/verde de tierra en la toma central, marcada con el símbolo de tierra.
- Fijar el cuerpo de la lámpara (3) al techo con los tacos (4) y los tornillos (5), haciendo pasar éstos por las arandelas (6) suministradas.
- Ponga los bulbos (7) en un zócalo (8).
- Colocar el vidrio (9) en el cuerpo de la lámpara (3). Una vez esté en su posición, girar la llave (10) en la dirección indicada y ontraria para abrir. El vidrio quedará sujeto por las tres pestañas giratorias internas.



Vistosi

Vetreria Vistosi Srl · Via G. Galilei, 9-9/A-11 · 31021 Mogliano V.to · Treviso · Italy
 P. Iva IT02497840278 · Cap. Soc. € 100.000,00 I.V. · N° R.E.A. TV - 170728
 Cod. Fisc. - P.I. N° 01808840266 · Iscr. Reg. AEE N° IT08010000000170
 Tel. +39 041 5900170 - 041 5903480 · Fax +39 041 5900992 - 041 5904540
 vetreriavistosi@legalmail.it · www.vistosi.it · vistosi@vistosi.it



AZIENDA CERTIFICATA UNI EN ISO 9001:2000

English**ASSEMBLY INSTRUCTION**

Check there is no network voltage before installing the equipment.

- Carry out the electrical connection (1) to the terminal box (2) making sure to connect the yellow/green cable to the central clamp marked with the earth symbol.
- Position the bracket (3) to the ceiling tightening it by means of the expansion bolts (4) and the screws (5) inserting the spacers (6) provided in the kit.
- Put the bulbs (7) in a socket (8).
- Draw up the glass (9) to the body of the lamp (3) then, holding it up, turn the lever (10) in the position (opposite to the previous one) shown in picture: this way the glass part will be hold by the internal expandable sheets.

Italiano**ISTRUZIONI PER IL MONTAGGIO**

Assicurarsi che non sia presente tensione di rete prima di procedere all'installazione dell'apparecchio.

- Collegare i cavi di rete (1) alla morsettiera (2) facendo attenzione di inserire il cavo giallo/verde nel morsetto contrassegnato dal simbolo di terra.
- Posizionare la montatura (3) a soffitto fissandola con i tasselli (4) e le viti (5) inserendovi i distanziali (6) inclusi nel kit.
- Infilare le lampadine (7) nei portalampada (8)
- Avvicinare il vetro (9) alla montatura (3), quindi tenendolo in appoggio, ruotare la leva (10) nella posizione indicata; in questo modo il vetro verrà sostenuto da tre lamelle interne espandenti.

Deutsch

EINBAUANLEITUNG

Stellen Sie sicher, dass es keine Netzspannung vor der Installation des Gerätes.

- Führen Sie die elektrische Verbindung (1) zum Klemmenkasten (2) und achten Sie auf die gelb / grüne Kabel an die zentrale Klammer mit der Erde verbinden Symbol gekennzeichnet.
- Den Bügel (3) an der Decke Anziehen es durch die Dehnschrauben (4) und den Schrauben (5) Einsetzen der Abstandshalter (6) in dem Kit bereitgestellt.
- Setze die Lampen (7) in einem Sockel (8).
- Zeichnen Sie das Glas (9), um den Körper der Lampe (3) dann und hielt ihn auf, drehen Sie den Hebel (10) in der Position (gegenüber dem vorherigen) im Bild gezeigt: auf diese Weise das Glas ein Teil sein wird halten durch die inneren Platten expandierbaren.

Ελληνικά

ΟΔΗΓΙΕΣ ΕΓΚΑΤΑΣΤΑΣΗΣ

Βεβαιωθείτε ότι δεν υπάρχει τάση ρεύματος πριν από την εγκατάσταση της μονάδας.

- Πραγματοποιήστε την ηλεκτρική σύνδεση (1) στο κουτί ακροδεκτών (2) φροντίζοντας να συνδέσετε το κίτρινο / πράσινο καλώδιο του κεντρικού σφικτήρα που σημειώνονται με το σύμβολο γη.
- Τοποθετήστε το βραχίονα (3) το ανώτατο όριο που σύσφιξης μέσω των κοχλιών επέκτασης (4) και τις βίδες (5) την τοποθέτηση των αποστατών (6) που περιλαμβάνεται στο σετ.
- Βάλτε τους βολβούς (7) σε μια πρίζα (8).
- Σχεδιάστε το γυαλί (9) στο σώμα του λαμπτήρα (3), στη συνέχεια, κρατώντας το πάνω, γυρίστε το μοχλό (10) στη θέση (απέναντι από το προηγούμενο) που εμφανίζεται στην εικόνα: με αυτό τον τρόπο το γυάλινο τμήμα θα κρατήσει από τα εσωτερικά φύλλα επεκτάσιμη.

Français

INSTRUCTIONS POUR L'INSTALLATION

Avant de procéder à l'installation de l'appareil s'assurer qu'il n'y ait pas de tension de réseau.

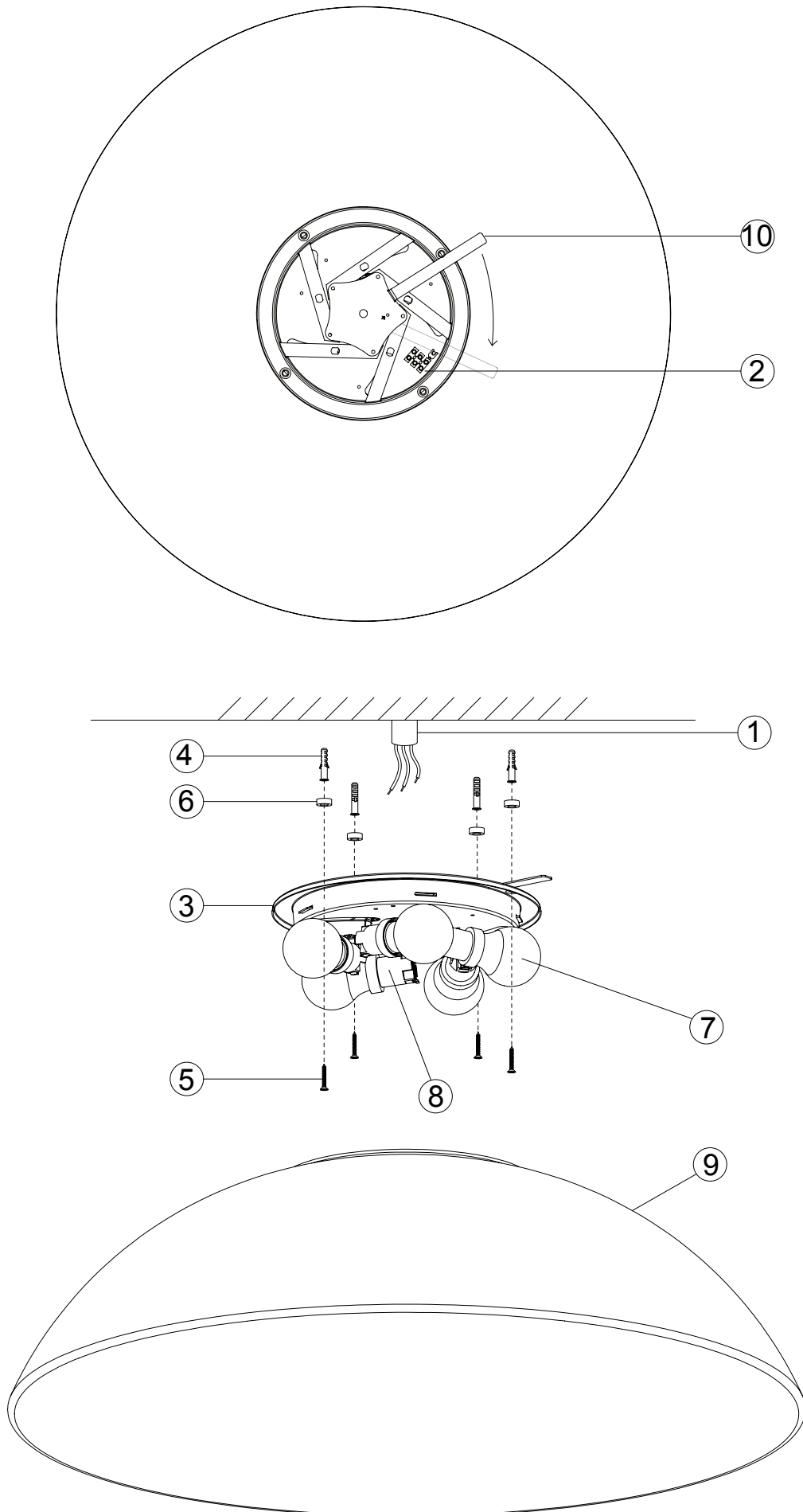
- Effectuer le raccordement électrique (1) à la boîte à bornes (2) en veillant à connecter le câble jaune / vert à la pince centrale marquée avec le symbole de la terre.
- Positionner le support (3) au plafond en le serrant au moyen des boulons d'expansion (4) et les vis (5) d'insertion des entretoises (6) prévues dans le kit.
- Mettre les ampoules (7) dans une douille (8).
- Établir le verre (9) au corps de la lampe (3) puis, en le maintenant en place, faire tourner le levier (10) dans la position (opposée à la précédente) représenté en image: cette manière la partie en verre est maintenir par les feuilles internes expansibles.

Русский

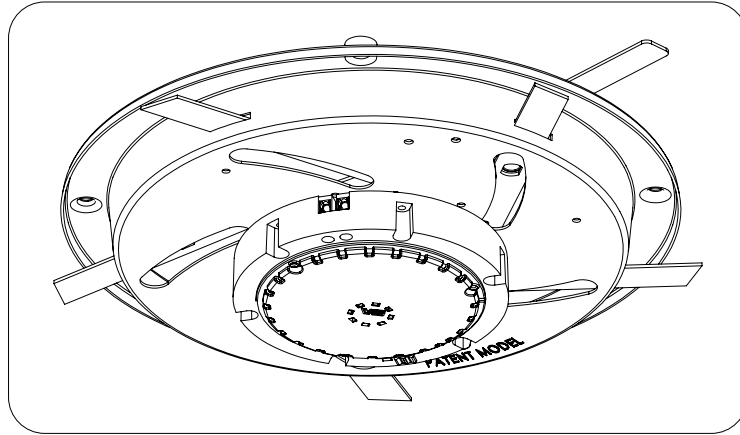
ИНСТРУКЦИЯ ПО УСТАНОВКЕ

Убедитесь, что нет никакого напряжения сети перед установкой устройства.

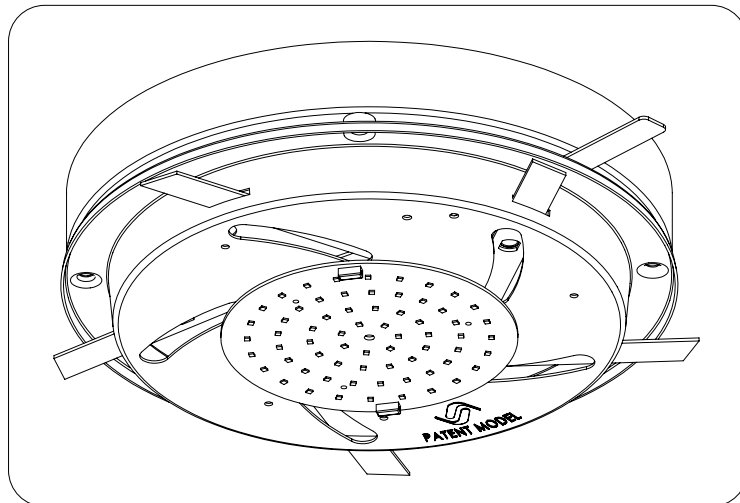
- Выполните электрические соединения (1) коробка (2) и обязательно подключите желтый / зеленый кабель с центральным зажимом, отмеченные символом земли.
- Установите кронштейн (3) к потолку ужесточение его с помощью дюбелей (4) и винты (5) вставить распорки (6), представленные в комплекте.
- Положите луковицы (7) в гнездо (8).
- Составьте стекло (9) тело лампы (3), а затем, удерживая его, повернуть рукоятку (10) в положение (в отличие от предыдущего) показано на рисунке: Таким образом, стеклянная часть будет занимать внутренней расширяемой листов.



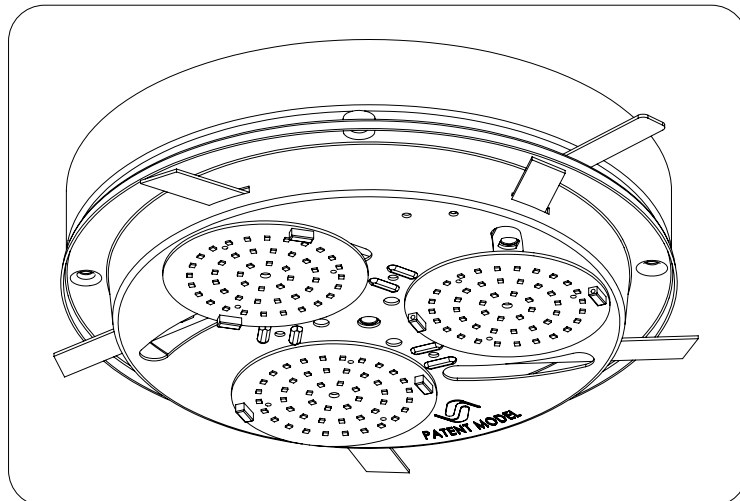
LED - KIT N



LED - KIT O

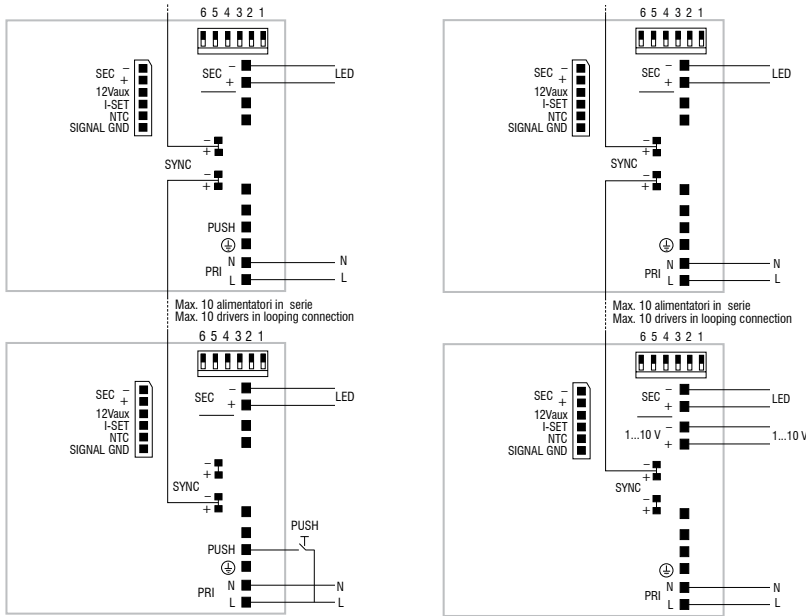


LED - KIT P



DC MAXI JOLLY HC BI - 122415

Wiring diagram - Schema di collegamento



PUSH diagram - Collegamento PUSH

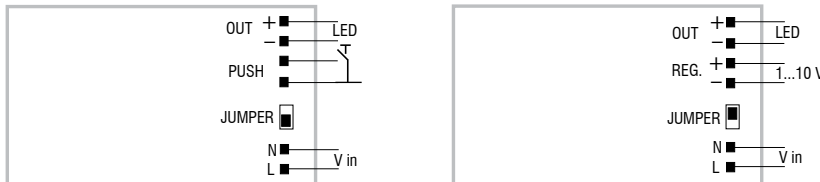
1...10 V diagram - Collegamento 1...10 V

Attenzione: le seguenti istruzioni si riferiscono a più articoli. Se il driver presente nell'imballo non corrisponde a quello indicato nell'istruzione, fare riferimento a questa pagina del manuale.

Warning: The following instructions refer to several articles. If the driver included in the packaging does not match indicated in instruction, refer to this manual page.

DC MICRO JOLLY 6W 500mA - 122428

Wiring diagram - Schema di collegamento



PUSH diagram - Collegamento PUSH

1...10 V diagram - Collegamento 1...10 V

DC MINI JOLLY BI - 122404

Wiring diagram - Schema di collegamento



PUSH diagram - Collegamento PUSH

1...10 V diagram - Collegamento 1...10 V