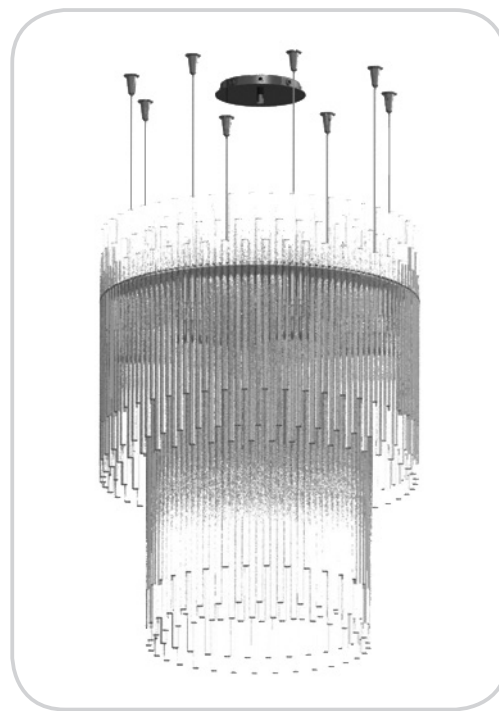


INSTRUCCIONES DE MONTAJE

Asegurarse de que el aparato no esté conectado a la corriente antes de proceder a su montaje.

- Fijar las placas (1) al techo con los correspondientes tornillos (2) y tacos (3).
- Hacer pasar los cables de acero (4) a través de los correspondientes taladros como en la ilustración.
- Hacer pasar el cable de acero (4) por el pasador (5). Fijar la altura deseada y cerrar el tornillo (6). Cortar el cable sobrante, llevar al alto el pasador (5) y cerrarlo sobre la arandela (1) fija en el techo.
- Fijar al techo la placa (7) con los tornillos (8) y tacos (9) correspondientes.
- Conectar los cables eléctricos (10) a la clema prestando atención a conectar el cable amarillo/verde en la toma marcada con el símbolo de tierra.
- Cerrar el florón (11) con la tuerca (12), teniendo cuidado de no dañar los cables eléctricos.
- Colocar las bombillas (13) en los portalámparas (14).
- Colocar las cañas de cristal (15) en las pinzas de la corona (16), haciendo coincidir la muesca con cada pinza (17). Colocar alternativamente una caña corta, una mediana y una larga como en el ejemplo.



Vistosi

Vetreria Vistosi Srl · Via G. Galilei, 9-9/A-11 · 31021 Mogliano V.to · Treviso · Italy
 P. Iva IT02497840278 · Cap. Soc. € 100.000,00 I.V. · N° R.E.A. TV - 170728
 Cod. Fisc. - R.I. N° 01808840266 · Iscr. Reg. AEE N° IT08010000000170
 Tel. +39 041 5900170 - 041 5903480 · Fax +39 041 5900992 - 041 5904540
 vetreriavistosi@legalmail.it · www.vistosi.it · vistosi@vistosi.it



AZIENDA CERTIFICATA UNI EN ISO 9001:2000

English

ASSEMBLY INSTRUCTION

Check there is no network voltage before installing the equipment.

- Fix the component (1) to the ceiling through the suitable screws (2) and plugs (3).
- Pass the steel cables (4) through the suitable holes as illustrated.
- Pass the steel wire (4) through the cylinder (5). Set the desired wire length and fasten the screw (6) of the sphere. Cut the exceeding wire. Fasten the cylinder (5) to the washer (1) at the ceiling.
- Screw the backplate (7) to the ceiling using the corresponding screws (8) and dowels (9).
- Carry out the electrical connection (10) to the terminal box, making sure to insert the yellow/green cable to the clamp marked with the earth symbol.
- Close the canopy (11) screwing the nut (12). Pay attention not to damage or pinch the electric cables.
- Put bulbs (13) to the lamp holders (14).
- Insert the glass pipes (15) into the corresponding holes of the wheel (16), putting the pipes' milled part into the springs (17). Place the pipes in the following order: short/medium/long, as shown in picture.

Italiano

ISTRUZIONI PER IL MONTAGGIO

Assicurarsi che non sia presente tensione di rete prima di procedere all'installazione dell'apparecchio.

- Fissare a soffitto il componente (1) tramite le apposite viti (2) e tasselli (3).
- Passare i cavi d'acciaio (4) attraverso gli appositi fori come illustrato.
- Infilare sul cavo d'acciaio (4) il componente (5) ; decidere l'altezza definitiva della sospensione quindi, avvitare il particolare (6). Tagliare il cavo in eccedenza, far scorrere verso l'alto il componente (5) e avvitarlo al componente (1), fissato al soffitto.
- Fissare a soffitto la placca (7) tramite le apposite viti (8) e tasselli (9).
- Collegare i cavi di rete ai morsetti (10) facendo attenzione di inserire il cavo giallo/verde nel morsetto contrassegnato dal simbolo di terra.
- Chiudere il rosone (11) avvitando il grano (12), avendo cura di non danneggiare/pizzicare i cavi elettrici.
- Avvitare le lampadine (13) nei portalampade (14).
- Inserire le canne in vetro (15) nelle apposite sedi della raggiera (16), infilando la parte fresata della canna nelle molle (17). Disporre le canne nell'ordine corta/media/lunga come illustrato nell'immagine.

Deutsch

EINBAUANLEITUNG

Stellen Sie sicher, dass es keine Netzspannung vor der Installation des Gerätes.

- Das Teil (1) mit den vorgesehenen Schrauben (2) und Dübel (3) an der Decke befestigen.
- Die Stahlseile (4), wie abgebildet, durch die vorgesehenen Löcher schieben.
- Zuerst das Teil (4) und dann die Kugel (5); die endgültige Höhe des Pendel entscheiden und die Stellschraube (6) der Kugel festziehen. Das überschüssige Stahlseil abtrennen, das Teil (5) in die Höhe schieben und an das an der Decke befestigte Teil (1) schrauben.
- Die Platte (7) mit Schrauben und Dübel (8) an der Decke (9) befestigen.
- Schliessen Sie die Stromkabel (10) an den Anschlusskasten, beachten Sie dabei, dass das gelb/grüne Erdungskabel an die Lüsterklemme mit dem Erdzeichen angeschlossen wird.
- Den Baldachin (11) schliessen, indem Sie die Stellschraube (12) festziehen; dabei achtgeben keine elektrischen Kabel zu zwicken oder zu beschädigen.
- Leuchtmittel (13) auf die Fassungen (14) schrauben.
- Die Glasstäbe (15) in die vorgesehenen Riefe des Metallringes stecken (16), indem Sie die ausgefräste Seite des Stabes auf die Feder (17) drücken. Die Stäbe, wie abgebildet, in der Reihenfolge kurz/mittel/lang anordnen.

Ελληνικά

ΟΔΗΓΙΕΣ ΕΓΚΑΤΑΣΤΑΣΗΣ

Βεβαιωθείτε ότι δεν υπάρχει τάση ρεύματος πριν από την εγκατάσταση της μονάδας.

- Τοποθετήστε το εξάρτημα της (1) οροφής με τις κατάλληλες βίδες (2) και βίσματα (3).
- Περάστε τα συρματόσχοινα (4) μέσα από τις σωστές τρύπες όπως επιδεικνύεται.
- Περάστε το συρματόσχοινο (4) μέσα από τον κύλινδρο (5). Κανονίστε το επιθυμητό μήκος καλωδίου και σφίξτε τη βίδα (6) της μπίλιας. Κόψτε (5) το περισσευούμενο (1) καλώδιο. Βιδώστε τον κύλινδρο στην ροδέλα στην οροφή.
- Βιδώστε την πλάτη (7) στην οροφή χρησιμοποιώντας τις αντίστοιχες βίδες (8) και πείρους (9)
- Προχωρήστε στην ένωση (10) με την κλέμα, σιγουρεύοντας ότι έχετε βάλει το κιτρινο-πράσινο καλώδιο στη θέση που φέρει την σήμανση γείωσης
- Κλείστε με τη ροζέτα (11) χρησιμοποιώντας το παξιμάδι (12), προσέχοντας να μη φθαρούν ή γδαρθούν τα καλώδια
- Τοποθετήστε τις λάμπες (13) στα ντουί (14)
- Τοποθετήστε τους γυάλινους σωλήνες στις (15) αντίστοιχες τρύπες του δίσκου (16), με το φρεζαρισμένο μέρος μέσα στα ελατήρια (17). Τοποθετήστε τους σωλήνες με την σειρά: κοντό/μεσαίο/μακρύ, όπως φαίνεται στην φωτογραφία .

Français

INSTRUCTIONS POUR L'INSTALLATION

Avant de procéder à l'installation de l'appareil s'assurer qu'il n'y ait pas de tension de réseau.

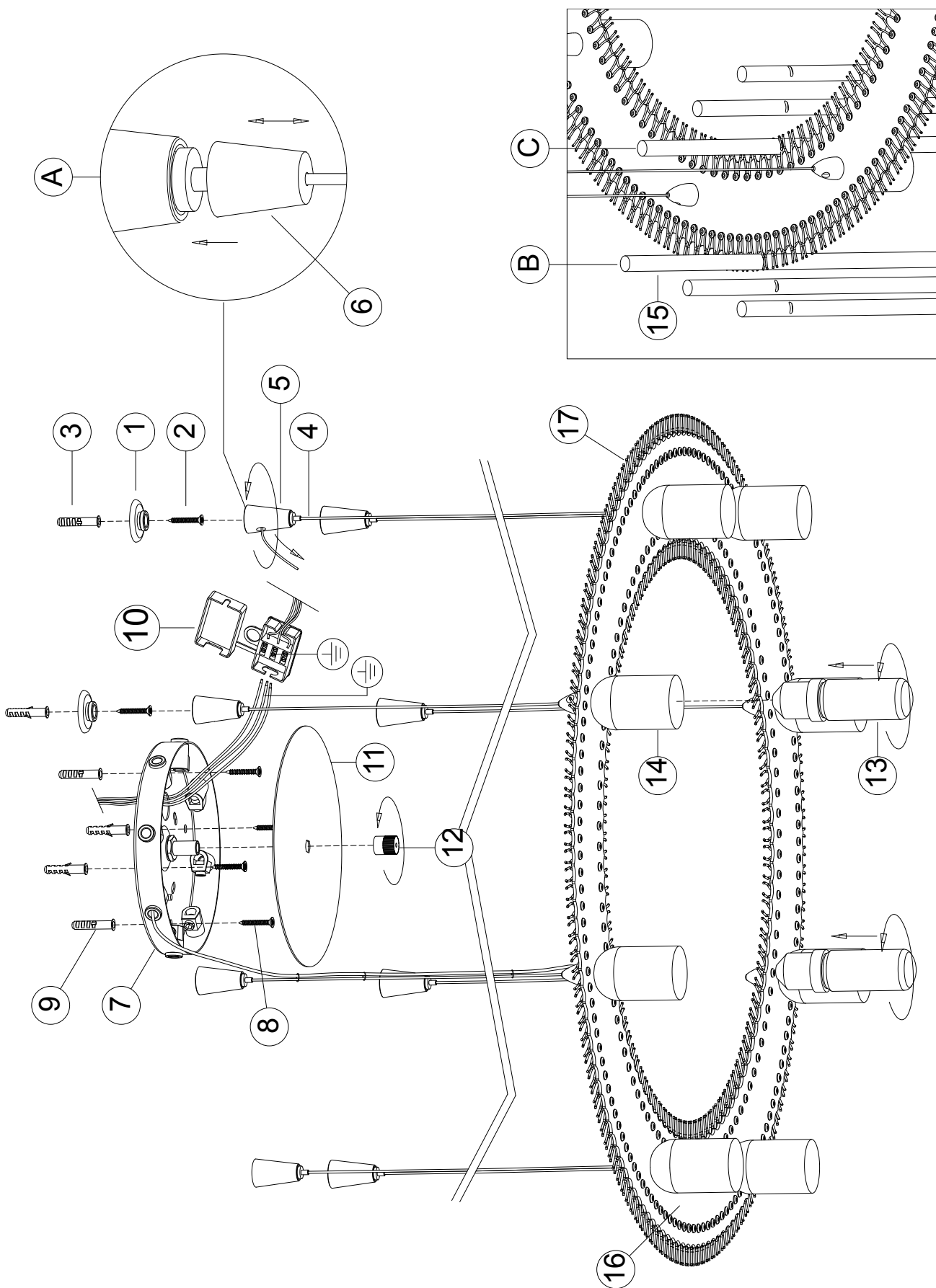
- Fixer au plafond la pièce (1) avec les vis (2) et les chevilles (3) adéquates.
- Passer les câbles en acier (4) à travers les trous, voir illustration.
- Passer d'abord la pièce (4) puis la sphère (5), choisir la hauteur définitive de la suspension et visser le grain (6) de la sphère. Couper le câble en excès, glisser vers le haut la pièce (5) et la visser à l'autre pièce (1) qui est fixée au plafond.
- Fixer au plafond la plaque (7) au moyen des vis (8) et des chevilles (9) adéquates.
- Joindre les câbles de réseau (10) aux serre-câbles ayant soin d'insérer le câble jaune/vert dans le serre-câble marqué par le symbole terre.
- Bloquer la plaque (11) en vissant le grain (12) (écrou hexagonal) en ayant soin de ne pas endommager/pincer les câbles électriques.
- Visser les ampoules (13) dans les douilles (14).
- Insérer les tuyaux (15) en verre dans les embases de l'auréole (16) en plaçant le bout fraisé du tuyau dans les ressorts (17). Disposer les tuyaux dans l'ordre suivant: court/moyen/long, voir illustration.

Русский

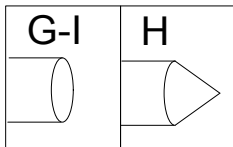
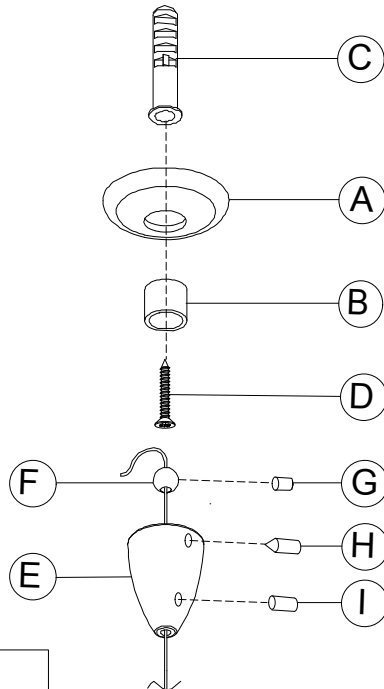
ИНСТРУКЦИЯ ПО УСТАНОВКЕ

Убедитесь, что нет никакого напряжения сети перед установкой устройства.

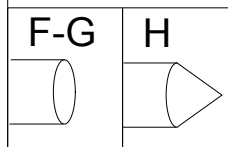
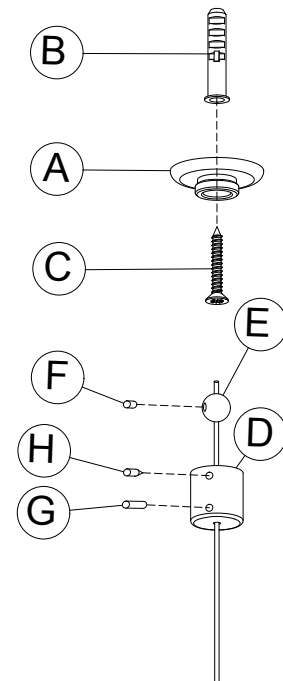
- Прикрепить к потолку (1) с помощью соответствующих шурупов (2) и дюбелей (3).
- Пропустить стальные (4) провода через соответствующие отверстия, как указано на рисунке.
- Надеть на стальной трос (4) деталь, а затем сферу; определить желаемую длину подвески (5). Отрезать лишнюю часть троса (6), поднять деталь и прикрутить к детали (5), укрепленной на потолке (1).
- Прикрепить анод (7) к потолку с помощью соответствующих шурупов (8) и дюбелей (9).
- Подключите сетевые (14) кабели к клеммам (15), убедившись, что желтый/зеленый кабель вставлен в вывод с символом заземления.
- Закрывать купол (11), прикрутив установочный штифт (12), не задевая провода и не повредив кабель.
- Вставить лампочки (13) в цоколи (14).
- Вставьте стеклянные трубки (15) в соответствующие отверстия дуги (16), вставляя шероховатую часть трубки в зажим (17). Расположите трубки, как указано на рисунке, короткая/средняя/длинная.



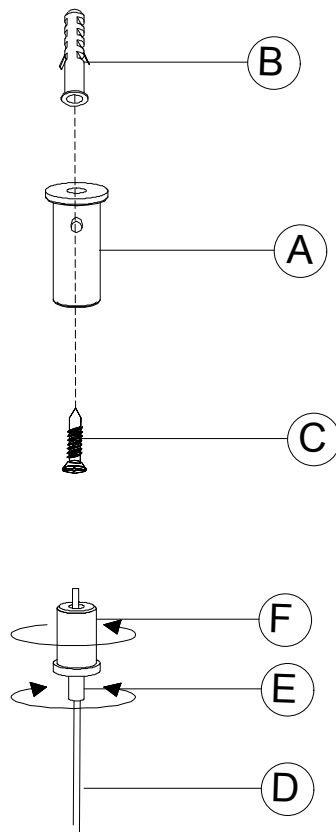
TYPE 1



TYPE 2



TYPE 3



Attenzione: le seguenti istruzioni si riferiscono a più articoli.
 Se il fischer presente nell'imballo non corrisponde a quello
 indicato nell'istruzione, fare riferimento a questa pagina del manuale.

Warning: The following instructions refer to several articles.
 If the fischer included in the packaging does not match
 indicated in instruction, refer to this manual page.

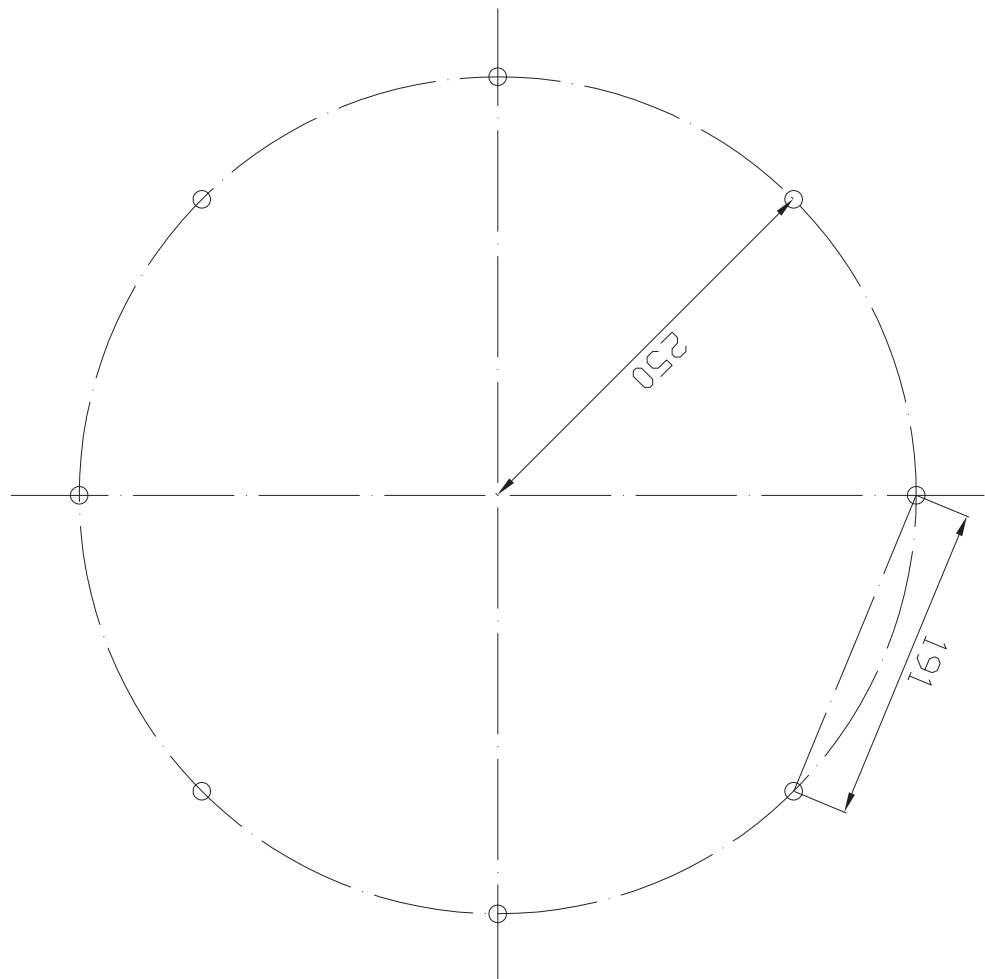
Advertencia: Las siguientes instrucciones se refieren a varios artículos.
 Si el Fischer incluido en el envase no está de acuerdo
 se indica en la instrucción, se refieren a esta página de manual.

Avertissement: Les instructions suivantes font référence à plusieurs
 articles. Si le fischer inclus dans l'emballage ne correspond pas
 indiqué dans l'instruction, reportez-vous à cette page de manuel.

Achtung: Die folgenden Anweisungen beziehen sich auf mehrere Artikel.
 Wenn die Fischer in der Verpackung enthalten stimmt nicht mit
 angegeben in der Bildung, an diesem Handbuch Seite zu verweisen.

Προειδοποίηση: Οι παρακάτω οδηγίες αναφέρονται σε διάφορα άρθρα.
 Αν ο Fischer περιλαμβάνεται στη συσκευασία δεν ταιριάζει
 αναφέρεται στην εκπαίδευση, ανατρέξτε στην σελίδα βοήθειας.

Внимание: Следующие инструкции относятся к нескольким статьям.
 Если Фишер включен в упаковке не соответствует указано в
 сфере образования, относятся к этой странице справочника.



POSIZIONE DELLE FORATURE A SOFFITTO PER FISSARE IL COMPONENTE (1)

POSITION OF THE HOLES ON THE CEILING TO PUT COMPONENT (1)