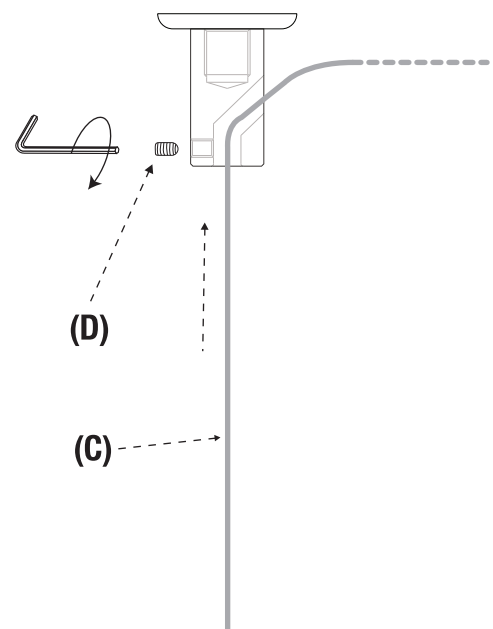
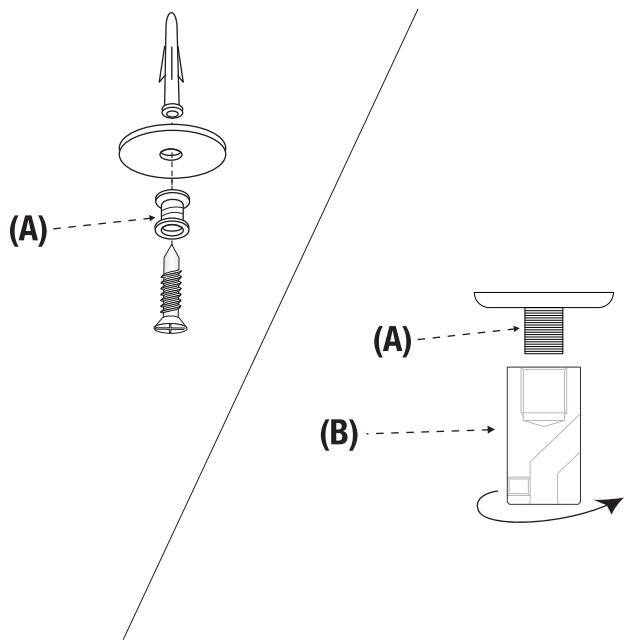


**STACCARE L'ALIMENTAZIONE ELETTRICA PRIMA DI INIZIARE LE SEGUENTI OPERAZIONI.  
DISCONNECT POWER BEFORE YOU PERFORM THE FOLLOWING INSTRUCTIONS.**

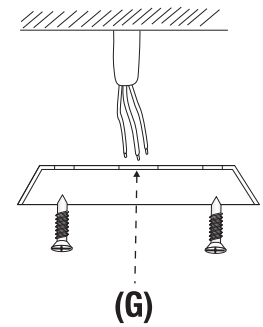
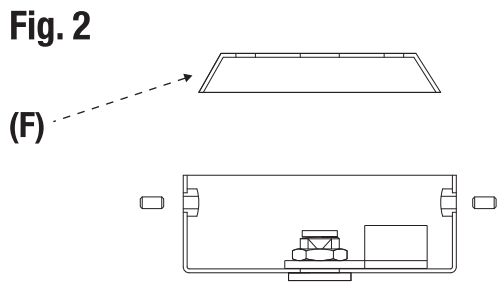
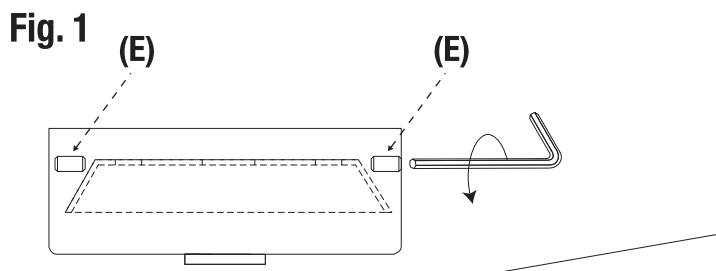
**1** Fissare al soffitto la rondella con il tassello interponendo la bussola filettata (A). Infine avvitare il particolare (B) alla bussola filettata (A).

**2** Inserire il cavo elettrico (C) nel foro basso del particolare (B) e farlo uscire dal foro laterale e bloccarlo avvitando il grano in plastica (D).



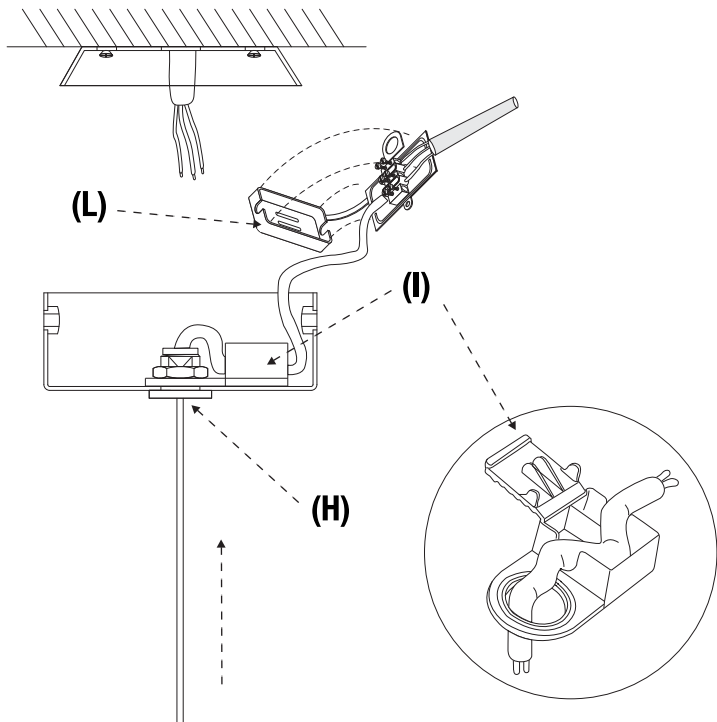
**3** Svitare i grani laterali (E) con la chiave in dotazione. Vedi figura 1. Estrarre il disco di fissaggio (F). Vedi figura 2.

**4** Passare i cavi di rete nel foro centrale (G). Fissare il disco di fissaggio con le viti al soffitto.

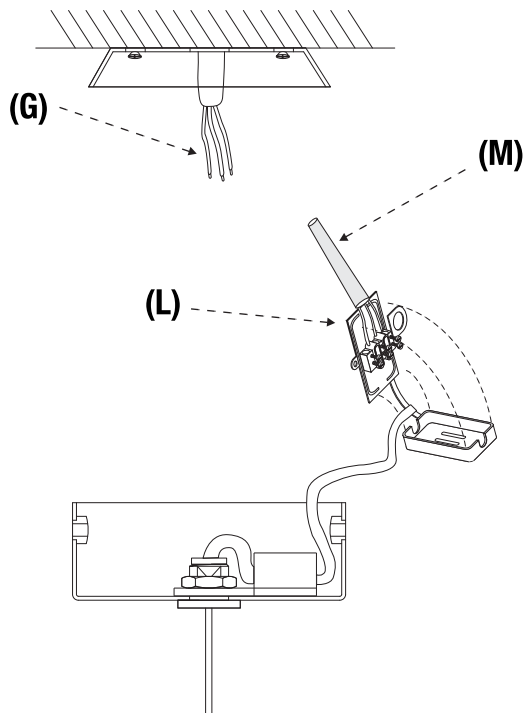


Le istruzioni si riferiscono a diversi articoli. Pertanto la forma della parte metallica e/o del vetro possono differire da quelle disegnate.  
The instructions refer to different articles. Therefore, the shape of the metallic part and/or of the glass may be different from the drawings.

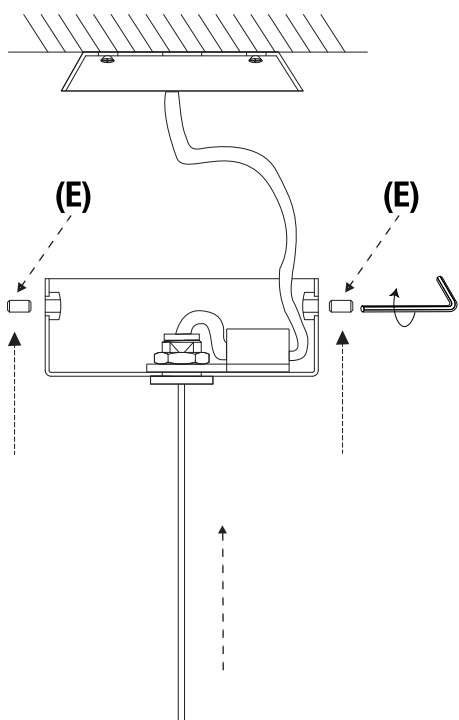
**5** Inserire il cavo elettrico nel foro (H) della montatura, farlo passare attraverso il bloccacavo (I) e collegarlo alla morsetteria (L).



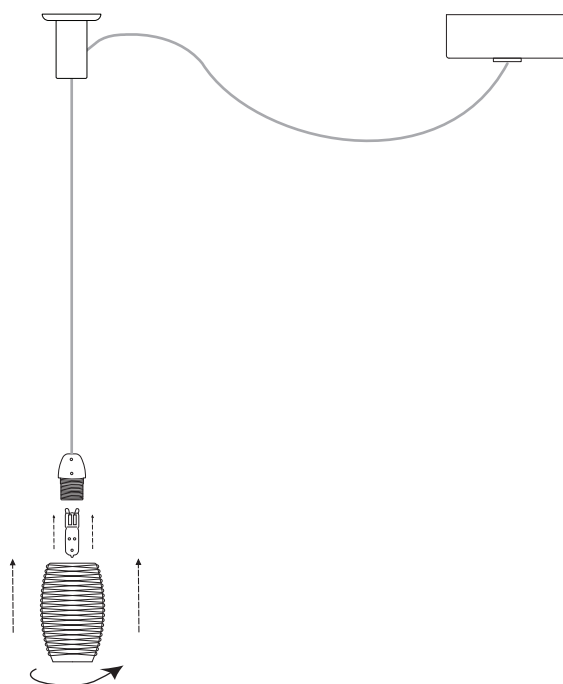
**6** Collegare i cavi dei rete (G) alla morsetteria (L) facendoli passare per il codolo (M).



**7** Chiudere il rosone e riavvitare i grani laterali (E) con la chiave in dotazione.



**8** Inserire la lampadina. Avvitare il vetro al portalampada.



Le istruzioni si riferiscono a diversi articoli. Pertanto la forma della parte metallica e/o del vetro possono differire da quelle disegnate.  
The instructions refer to different articles. Therefore, the shape of the metallic part and/or of the glass may be different from the drawings.