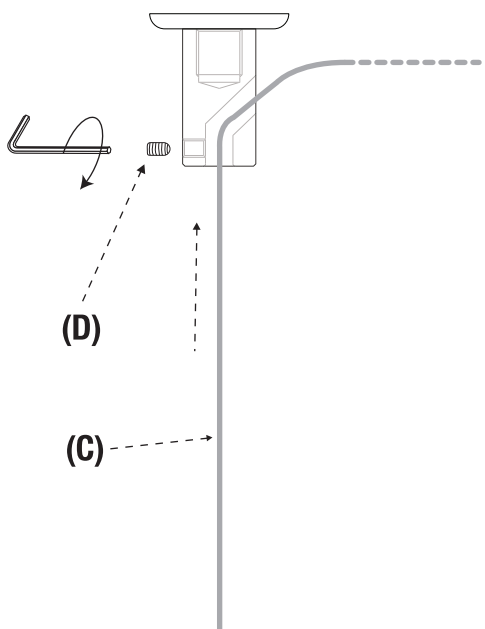
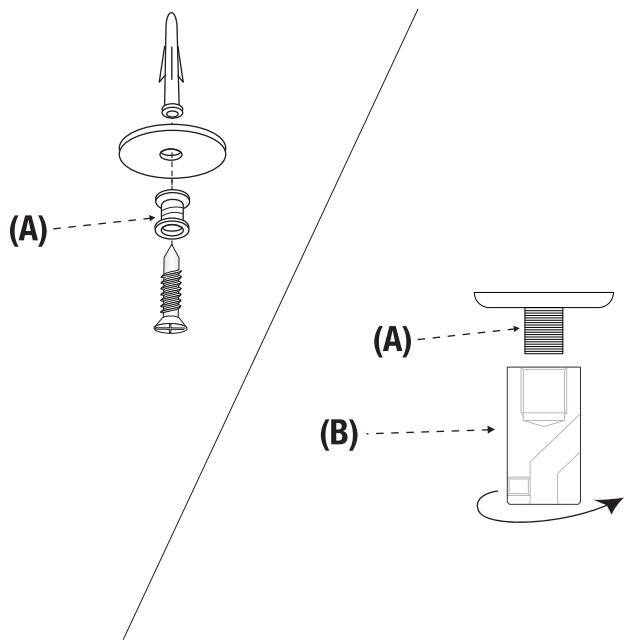


**STACCARE L'ALIMENTAZIONE ELETTRICA PRIMA DI INIZIARE LE SEGUENTI OPERAZIONI.
DISCONNECT POWER BEFORE YOU PERFORM THE FOLLOWING INSTRUCTIONS.**

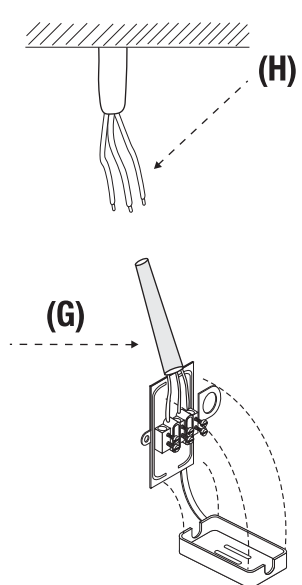
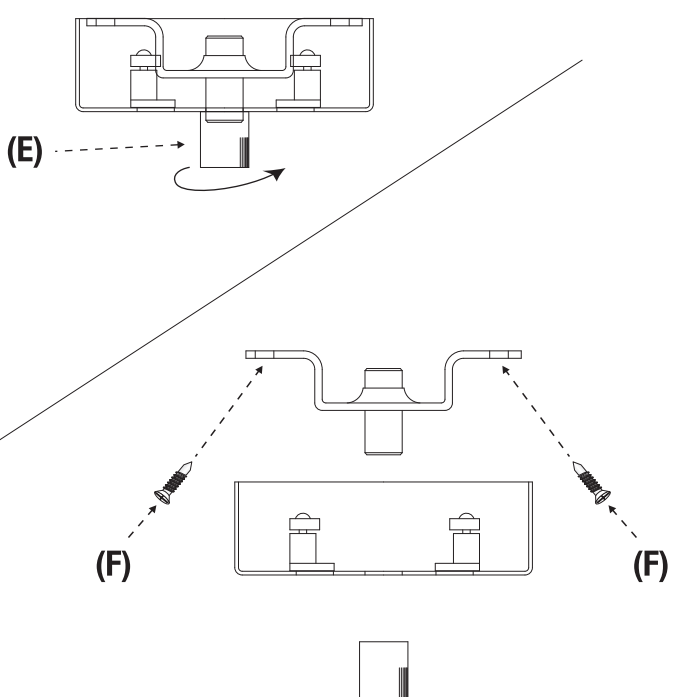
1 Fissare al soffitto la rondella con il tassello interponendo la bussola filettata (A).
Infine avvitare il particolare (B) alla bussola filettata (A).

2 Inserire il cavo elettrico (C) nel foro basso del particolare (B) e farlo uscire dal foro laterale e bloccarlo avvitando il grano in plastica (D).
Ripetere le operazioni di cui al punto 1 e 2 per l'altro decentramento.



3 Svitare il particolare (E) che blocca la staffa al rosone.
Fissare la staffa al soffitto con le viti (F).

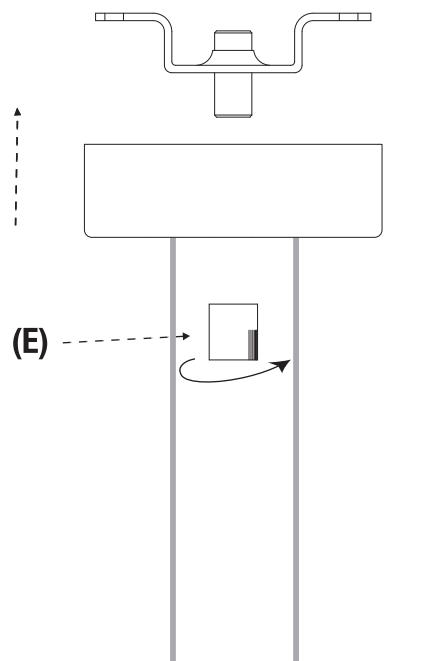
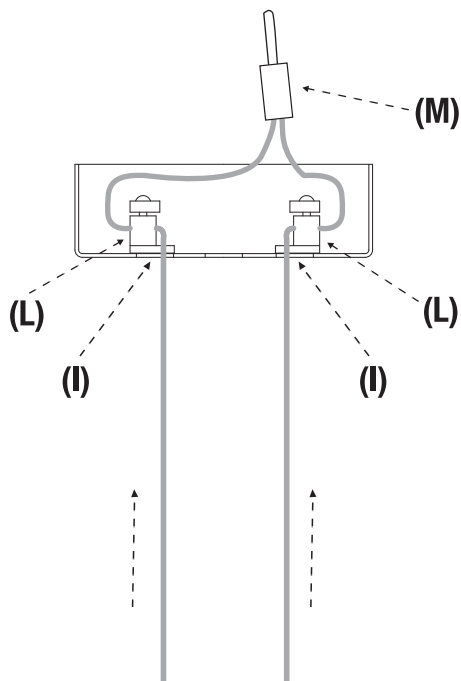
4 Passare i cavi di rete nel codolo in silicone (G).
Collegare i cavi di rete (H) alla morsettiere.



Le istruzioni si riferiscono a diversi articoli. Pertanto la forma della parte metallica e/o del vetro possono differire da quelle disegnate.
The instructions refer to different articles. Therefore, the shape of the metallic part and/or of the glass may be different from the drawings.

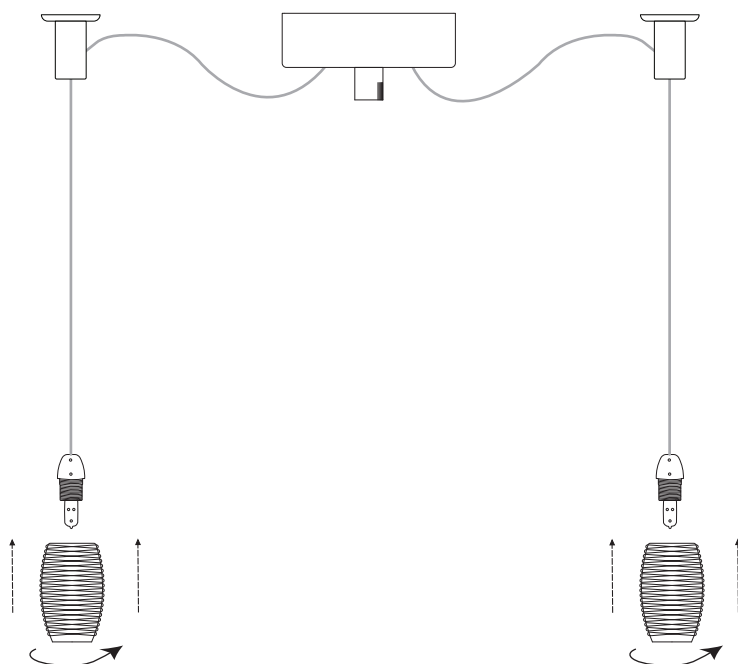
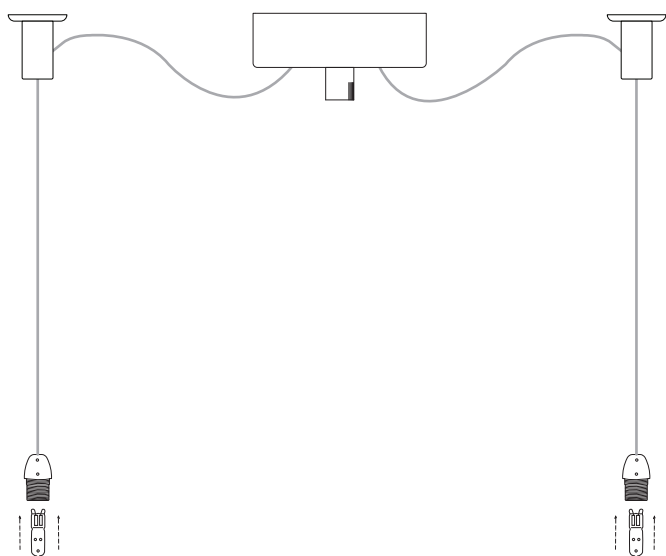
5 Inserire i due cavi elettrici ciascuno in uno dei due fori presenti nel rosone (I).
Bloccarli nei rispettivi blocca cavi (L).
Collegare il cavo elettrico alla morsetteria (M).

6 Chiudere il rosone riavvitando il particolare (E).



7 Inserire le lampadine.

8 Avvitare i vetri ai portalampade.



Le istruzioni si riferiscono a diversi articoli. Pertanto la forma della parte metallica e/o del vetro possono differire da quelle disegnate.
The instructions refer to different articles. Therefore, the shape of the metallic part and/or of the glass may be different from the drawings.