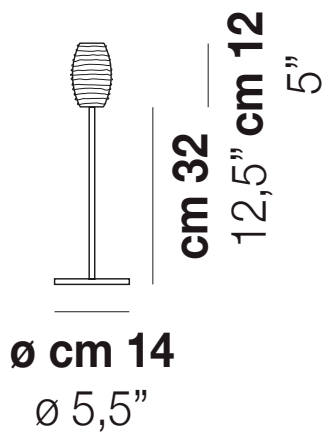
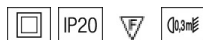


DAMASCO LT 30 P



DATI TECNICI:



CERTIFICAZIONI:



SORGENTI LUMINOSE

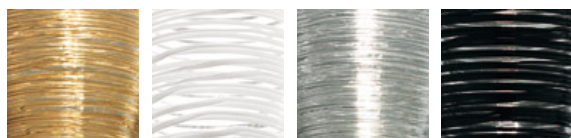
ALO	⇒	1x60w	220-240V 50/60 Hz	G9
-----	---	-------	----------------------	----

VOLUME	Mc 0,04
PESO LORDO	Kg 2,51
PESO NETTO	Kg 1,27

download risorse



FINITURA DEL DIFFUSORE



CR/AM

CR/BC

CR/CR

CR/NE

FINITURA MONTATURA



NI

ALTRE VERSIONI DISPONIBILI

clicca sul disegno per accedere alla pagina web della relativa product sheet



DAMAS LT G

DAMAS LT M

DAMAS LT P