



Vetzeria Vistosi Srl · Via G. Galilei, 9-9/A-11 · 31021 Mogliano V.to · Treviso · Italy
 P. Iva IT02497840278 · Cap. Soc. € 100.000,00 I.V. · N° R.E.A. TV · 170728
 Cod. Fisc. - P.I. N° 01808840266 · Iscr. Reg. AEE N° IT08010000000170
 Tel. +39 041 5900170 - 041 5903480 · Fax +39 041 5900992 - 041 5904540
 vetreriavistosi@legalmail.it · www.vistosi.it · vistosi@vistosi.it



English

ASSEMBLY INSTRUCTION

Check there is no network voltage before installing the equipment.

- Unscrew the three screws (1) to release the canopy (2) of the bracket (3).
- Position the bracket (3) on the ceiling fixing with screws (4) and blocks (5).
- Connect network cables to the cable (6) taking care to include the yellow/green cable marked with the earth symbol.
- To adjust in height and / or balance the suspension (7), unscrew the screws again (1) in order to remove the canopy (2) from the bracket (3): in this way mechanisms for adjusting rope (7) become accessible.
- At this point it is sufficient to loosen the detail (A) of each latch and push up the wire rope (B). To get it, always with the detail (A) loose, holding it up on the locking system will leave free the wire rope (B) flow.
- When finished, tighten all the parts (A). As a last operation it is necessary to place the safety clamps (C) and loosen the two screws (D), slide the component until it rests to the regulator, tighten the two screws (D) and insert the head of the wire rope on the terminal marked the symbol grounding (E). Repeat this for all regulators.
- Pass the electrical cable (9) through the canopy hole (2) and fix it with the clamp (8) inside of the canopy. Connect cables to the battery terminal (6), then close the cover.
- Close the canopy (2) on bracket (3) and the screws (1).
- Unscrew the rings (10) from the three lamp holders (11).
- Insert the glass (13). Screw the ring (10) in lamp holder (11) to lock the glass (13).
- Screw the bulb (12) into the lamp holder (11).

FOR DECENTRALIZATION FOLLOW THE DRAWING IN THE LAST PAGE

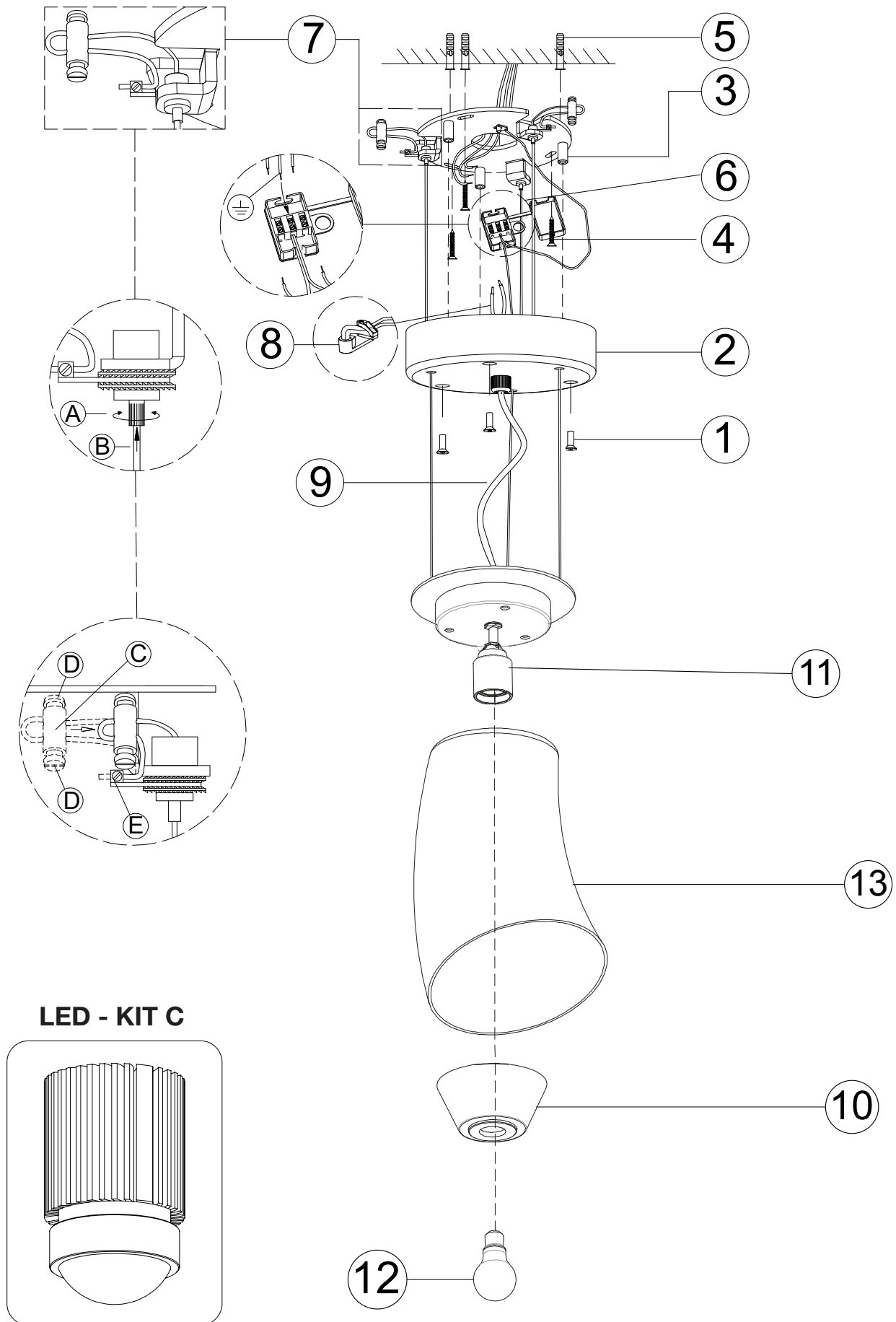
Italiano

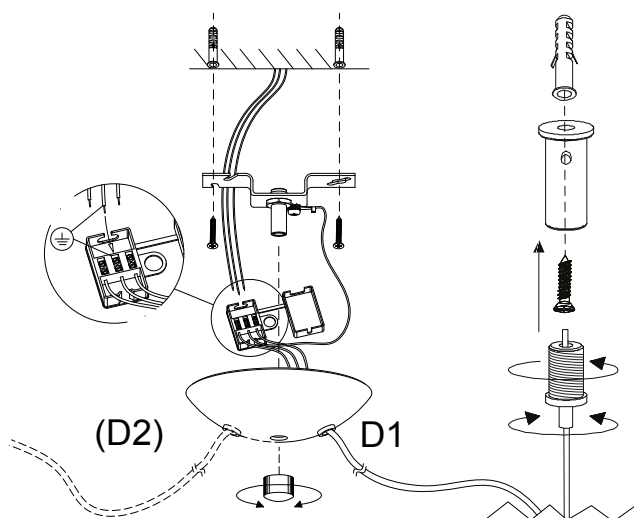
ISTRUZIONI PER IL MONTAGGIO

Assicurarsi che non sia presente tensione di rete prima di procedere all'installazione dell'apparecchio.

- Svitare le viti (1) per liberare il rosone (2) dalla staffa di fissaggio (3).
- Posizionare la staffa di fissaggio (3) a soffitto, fissandola con le viti (4) e i tasselli (5).
- Collegare i cavi di rete alla morsettiera (6) facendo attenzione di inserire il cavo giallo/verde nel morsetto contrassegnato dal simbolo di terra.
- Per regolare in altezza e/o bilanciare la sospensione (7) bisogna svitare nuovamente le viti (1) per allontanare il rosone (2) dalla staffa di fissaggio (3): in questo modo diventano accessibili i meccanismi di regolazione funi (7).
- A questo punto è sufficiente allentare il particolare (A) di ogni saliscendi e spingere verso l'alto la fune metallica (B): al suo rilascio il sistema autobloccante fisserà la fune metallica (B). Per farla scendere, sempre con il particolare (A) allentato, tenendolo premuto verso l'alto il sistema autobloccante lascerà libera la fune metallica (B) di scorrere. Ultimate le regolazioni, richiudere tutti i particolari (A).
- Come ultima operazione bisogna posizionare i bloccacavi di sicurezza (C) allentando le due viti di fissaggio (D), far scorrere il componente fino ad appoggiarlo al regolatore, serrare le due viti (D) ed infilare il capo della fune metallica nel relativo morsetto contrassegnato dal simbolo di messa a terra (E). Ripetere questa operazione per tutti i regolatori.
- Infilare il cavo elettrico (9) attraverso il foro del coperchio del rosone (2) e fissarlo con il bloccacavo (8) all'interno del rosone. Collegare i fili alla morsettiera (6), quindi chiuderne il coperchietto.
- Richiudere il rosone (2) sulla staffa di fissaggio (3) con le 3 viti (1).
- Svitare la ghiera (10) dal portalampada (11).
- Inserire il vetro (13). Avvitare la ghiera (10) al portalampade (11) in modo da bloccare il vetro (13).
- Avvitare la lampadina (12) nel portalampada (11).

PER IL DECENTRAMENTO SEGUIRE L'ILLUSTRAZIONE NELL'ULTIMA PAGINA





Attenzione: le seguenti istruzioni si riferiscono a più articoli. Se il rosone presente nell'imballo non corrisponde a quello indicato nell'istruzione, fare riferimento a questa pagina del manuale.

Warning: The following instructions refer to several articles. If the canopy included in the packaging does not match indicated in instruction, refer to this manual page.

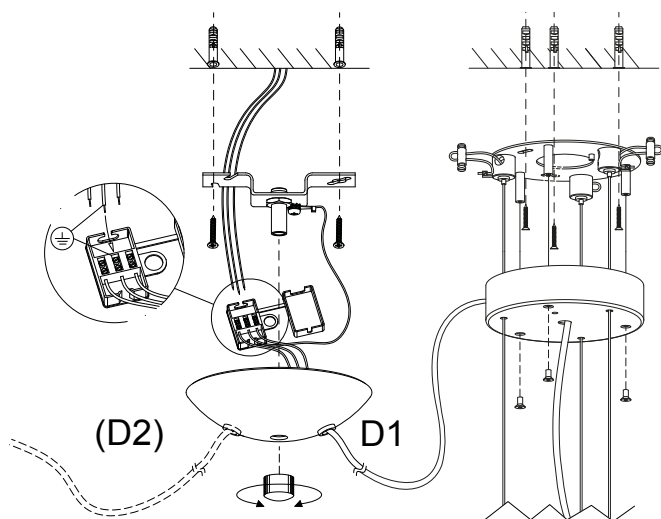
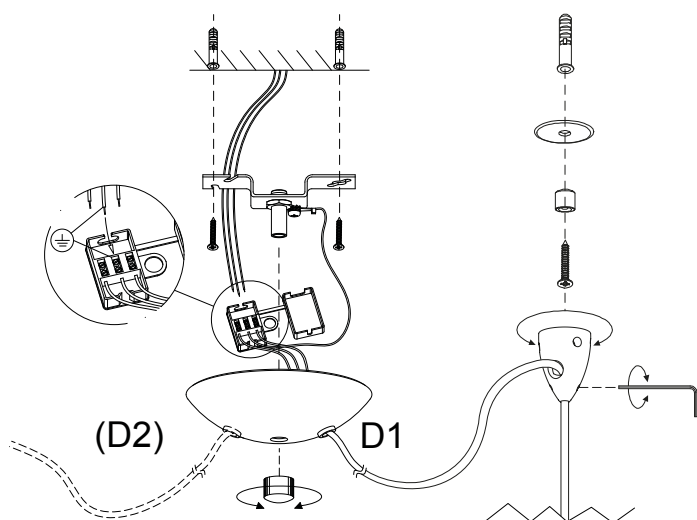
Advertencia: Las siguientes instrucciones se refieren a varios artículos. Si el dosel incluido en el envase no está de acuerdo se indica en la instrucción, se refieren a esta página de manual.

Avertissement: Les instructions suivantes font référence à plusieurs articles. Si le verrière inclus dans l'emballage ne correspond pas indiqué dans l'instruction, reportez-vous à cette page de manuel.

Achtung: Die folgenden Anweisungen beziehen sich auf mehrere Artikel. Wenn die Überdachung in der Verpackung enthalten stimmt nicht mit angegeben in der Bildung, an diesem Handbuch Seite zu verweisen.

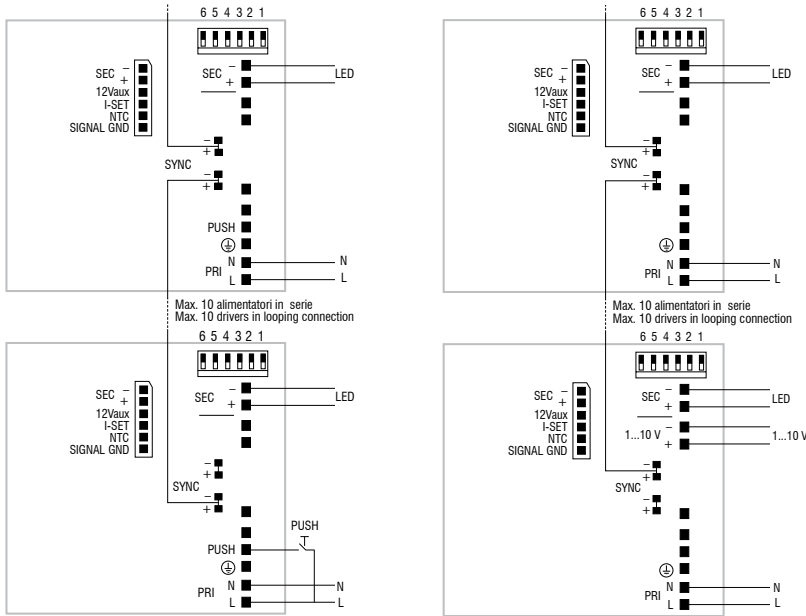
Προειδοποίηση: Οι ακόλουθες οδηγίες αναφέρονται σε διάφορα άρθρα. Του θόλου που περιλαμβάνεται στη συσκευασία δεν ταιριάζει αναφέρεται στην εντολή, ανατρέξτε στην σελίδα βοήθειας.

Внимание: Следующие инструкции относятся к нескольким статьям. Навеса, включенного в упаковке не соответствует указано в инструкции, обратитесь к данной странице руководства.



DC MAXI JOLLY HC BI - 122415

Wiring diagram - Schema di collegamento



PUSH diagram - Collegamento PUSH

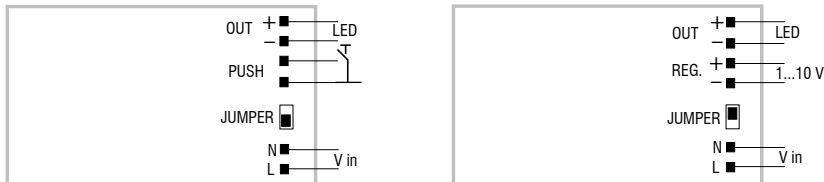
1...10 V diagram - Collegamento 1...10 V

Attenzione: le seguenti istruzioni si riferiscono a più articoli. Se il driver presente nell'imballo non corrisponde a quello indicato nell'istruzione, fare riferimento a questa pagina del manuale.

Warning: The following instructions refer to several articles. If the driver included in the packaging does not match indicated in instruction, refer to this manual page.

DC MICRO JOLLY 6W 500mA - 122428

Wiring diagram - Schema di collegamento

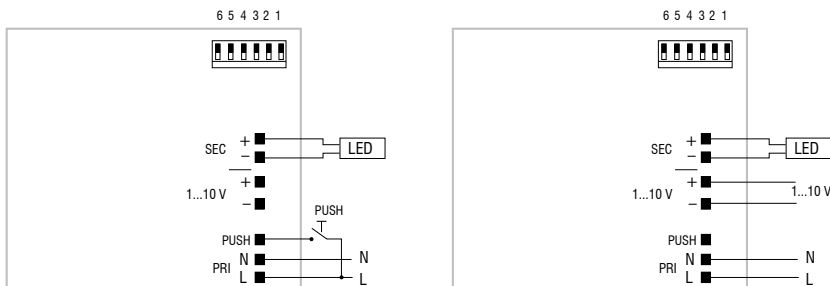


PUSH diagram - Collegamento PUSH

1...10 V diagram - Collegamento 1...10 V

DC MINI JOLLY BI - 122404

Wiring diagram - Schema di collegamento



PUSH diagram - Collegamento PUSH

1...10 V diagram - Collegamento 1...10 V